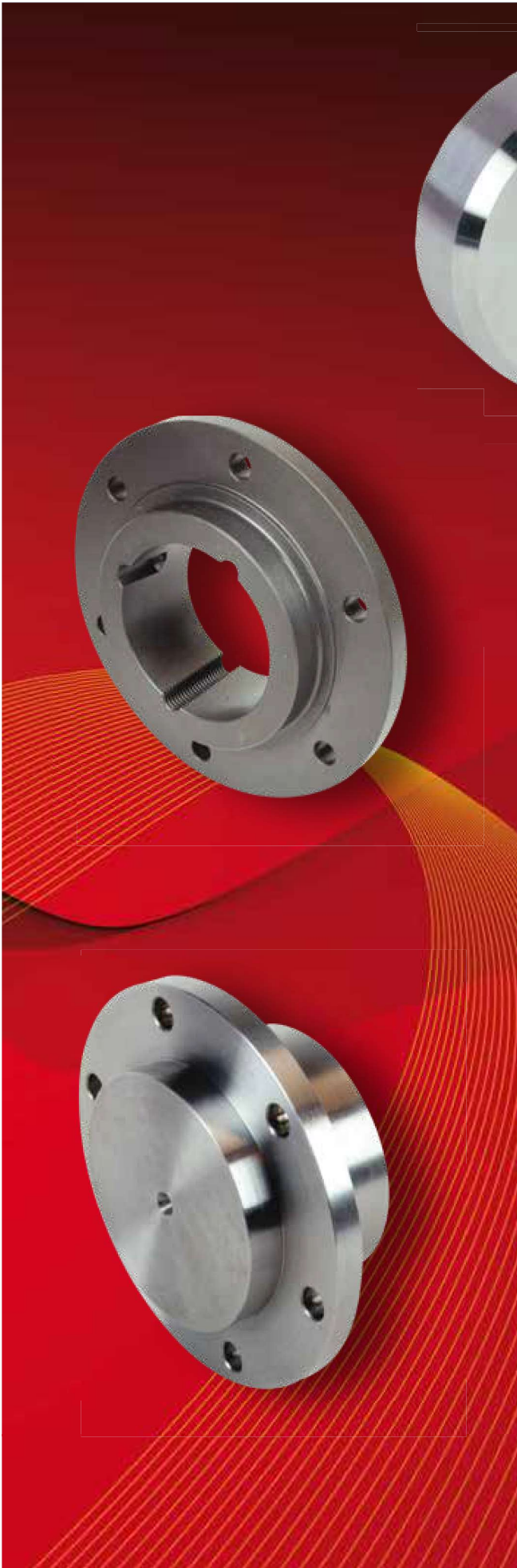
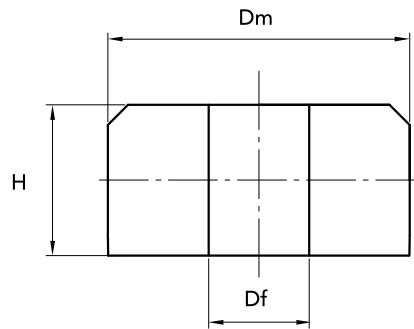




## ГЛАВИНИ и АДАПТОРИ

<b>ЗАВАРЕНИ ГЛАВИНИ</b>	страница 51
<b>ЗАВАРЕНИ ГЛАВИНИ</b> ЗА КОНУСОВИДНИ ВТУЛКИ	52
<b>ДЕМОНТАЖНИ ГЛАВИНИ</b> ЗА КОНУСОВИДНИ ВТУЛКИ	53
<b>ДЕМОНТАЖНИ ГЛАВИНИ</b> ЗА ВЕНЦИ-ДИСКОВЕ	54
<b>АДАПТОРИ</b> ЗА КОНУСОВИДНИ ВТУЛКИ	55





Dm	H Df НОМЕР НА ДЕТАЙЛА ТЕГЛО				Dm	H Df НОМЕР НА ДЕТАЙЛА ТЕГЛО				Dm	H Df НОМЕР НА ДЕТАЙЛА ТЕГЛО				Dm	H Df НОМЕР НА ДЕТАЙЛА ТЕГЛО			
	Kg .					Kg .					Kg .					Kg .			
60	30	20	00001105	0,59	130	20	25	00001380	2,37	150	33	25	00001750	4,45	180	28	40	00002090	5,35
80	27	16	00001110	1,02	130	25	20	00001400	2,55	150	33	30	00001760	4,38	180	31	40	00002100	5,87
80	27	20	00001120	1,00	130	25	25	00001410	2,50	150	36,5	25	00001770	4,94	180	34	30	00002130	6,67
90	26	16	00001130	1,26	130	32	25	00001440	3,21	150	52	30	00001780	6,90	180	46	30	00002150	8,92
90	26	20	00001140	1,23	130	38	25	00001460	3,81	150	62	30	00001790	8,29	180	61	30	00002160	11,18
90	31	16	00001150	1,49	133	34	30	00001490	3,52	150	72	30	00001800	9,59	180	71	40	00002170	13,50
90	31	20	00001160	1,46	133	50,6	30	00001500	5,23	155	34	30	00001820	4,81	200	30	40	00002180	5,70
90	33	20	00001170	1,56	135	32	25	00001510	3,47	155	50,6	30	00001830	7,20	200	32	30	00002190	7,71
90	33	25	00001180	1,52	135	40,6	25	00001530	4,40	160	21	30	00001840	3,22	200	32	40	00002200	7,58
100	31	20	00001190	1,82	140	21	25	00001540	2,45	160	28	25	00001850	4,30	200	34	30	00002230	8,18
100	31	25	00001200	1,78	140	21	30	00001550	2,42	160	28	30	00001860	4,22	200	34	40	00002240	8,00
100	41	25	00001210	2,37	140	24	25	00001570	2,87	160	32	30	00001900	4,98	200	38	40	00002250	8,99
110	25	25	00001220	1,76	140	28	25	00001740	3,27	160	36	30	00001930	5,50	200	49	40	00002260	11,6
110	29	20	00001230	2,08	140	33	25	00001600	3,86	160	46	30	00001970	7,04	200	71	40	00002270	16,80
110	29	25	00001240	2,05	140	33	30	00001610	3,83	160	50,6	30	00001980	7,70	200	81	40	00002280	19,17
110	35	25	00001250	2,46	140	64	30	00001620	7,30	160	60,6	30	00001990	9,45	220	32	30	00002300	9,37
110	45	25	00001260	3,16	145	32	25	00001630	4,07	160	66	30	00002000	10,06	220	32	40	00002310	9,21
110	45	30	00001270	3,10	145	32	30	00001640	3,90	160	76	30	00002010	11,50	220	33	40	00002320	9,52
120	19,5	20	00001300	2,19	145	34	30	00001660	4,21	160	76	40	00002020	11,24	220	42	40	00002330	12,12
120	25,4	25	00001320	2,16	145	40,6	25	00001670	5,11	170	28	30	00002030	4,82	220	48	40	00002340	13,85
120	34	25	00001330	2,89	145	50,6	30	00001680	6,30	170	45,6	30	00002050	7,96	250	30	40	00002350	8,66
125	54	25	00001340	5,02	150	24	25	00001690	3,23	170	60,6	30	00002060	10,44	250	34	40	00002360	9,81
125	54	30	00001350	4,95	150	24	30	00001700	3,19	170	76	40	00002070	12,79	250	42	40	00002370	12,11
130	20	20	00001370	2,00	150	29,7	25	00001730	4,00	180	19	40	00002080	3,60	250	44	40	00002390	12,70

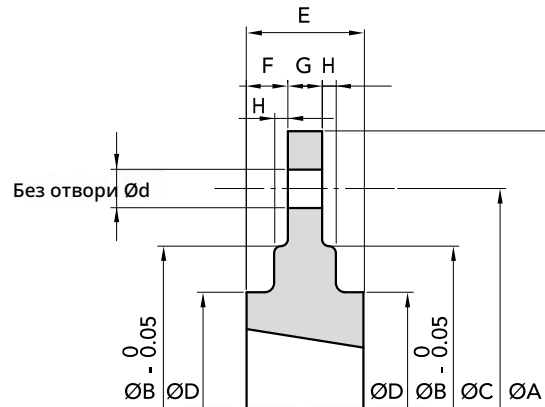
МАТЕРИАЛ FE 50



CAD чертежи, налични на нашия сайт  
[www.chiaravalli.com](http://www.chiaravalli.com)

**Количество, наличност и цени  
 в B2B Chiaravalli**





ТИП ГЛАВИНИ	КАТАЛОГЕН НОМЕР	КОНУСОВИДНА ВТУЛКА	ØA	ØB	ØC	ØD	E	F	G	H	ОТВОРИ Ød	kg.	№	ТЕГЛО
MSM. TL Ø 120	28000120	1210	120	80	100	70	25	9	7,5	2,5	6	7,5	0,82	
MSM. TL Ø 130	28000130	1610	130	90	110	80	25	9	7,5	2,5	6	7,5	0,95	
MSM. TL Ø 145	28000145	2012	145	115	125	95	32	12	9,5	2,5	6	9,5	1,53	
MSM. TL Ø 180	28000180	1210	180	90	135	75	25	9,25	6,5	2,5	6	7,5	2,84	
MSM. TL Ø 185	28000185	2517	185	130	155	115	45	19	12,5	2,5	6	11,5	3,14	
MSM. TL Ø 200	28000200	1615	200	110	150	85	38	15,3	7,5	2,5	6	7,5	2,42	
MSM. TL Ø 220	28000220	3020	220	165	190	145	51	19	12,5	2,5	6	13,5	2,93	
MSM. TL Ø 270	28000270	2012	270	140	190	110	32	11,8	8,5	2,5	6	9,5	4,44	
MSM. TL Ø 340	28000340	2517	340	170	240	125	45	17,8	9,5	2,5	8	11,5	7,97	
MSM. TL Ø 430	28000430	3020	430	220	300	160	51	18,8	13,5	2,5	8	13,5	16,8	
MSM. TL Ø 485	28000485	3020	485	250	340	160	51	18,8	13,5	2,5	8	13,5	21,18	

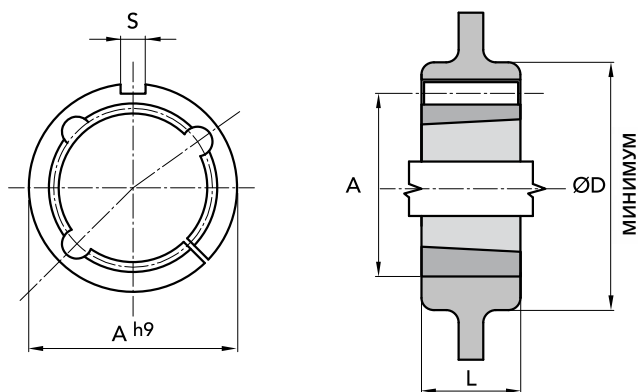
МАТЕРИАЛ СИВ ЧУГУН

CAD чертежи, налични на нашия сайт  
[www.chiaravalli.com](http://www.chiaravalli.com)

Количество, наличност и цени  
 в B2B Chiaravalli







ТИП АДАПТОРИ	ДЕТАЙЛ НОМЕР КОНУСОВИДНА ВТУЛКА	№	L	A h9	ØD ЗА ГЛАВИНИ НА ШАЙБИ И ВЕРИЖНИ КОЛЕЛА ОТ СЧУГУН И СТОМАНА	S	ТЕГЛО DIN 6885 kg – за СЧУГУН	
ARC 1008	29901008	1008	22	45	75	60	5 x 5	0,45
ARC 1210	29901210	1210	25	60	105	85	6 x 6	0,70
ARC 1610	29901610	1610	25	70	115	95	10 x 8	0,80
ARC 1615	29901615	1615	38	70	115	95	10 x 8	0,90
ARC 2517	29902517	2517	45	105	150	130	16 x 10	2,20
ARC 3030	29903030	3030	76	130	190	160	20 x 12	5,80
ARC 3535	29903535	3535	90	160	240	* 200	22 x 12	11,30
ARC 4040	29904040	4040	102	185	290	* 240	24 x 12	17,30

МАТЕРИАЛ С ИВ ЧУГУН  
норма UNI EN 1561

\* Те се различават от нормата DIN 6885

CAD чертежи, налични на нашия сайт  
[www.chiaravalli.com](http://www.chiaravalli.com)

Количество, наличност и цени  
в B2B Chiaravalli

