



КОНУСНИ ЗЪБНИ КОЛЕЛА

КОНУСНИ ЗЪБНИ КОЛЕЛА

КОНУСНО ЗЪБНО КОЛЕЛО С ПРАВИ ЗЪБИ
СПЕЦИАЛНО ИЗПЪЛНЕНИЕ SH-
GLEASON SYSTEM



КОНУСНИ ЗЪБНИ КОЛЕЛА С ИЗВИТИ ЗЪБИ



КОНУСНО ЗЪБНО КОЛЕЛО С ПРАВИ ЗЪБИ
СТАНДАРТНО ИЗПЪЛНЕНИЕ



КОНУСНИ ЗЪБНИ КОЛЕЛА С ИЗВИТИ ЗЪБИ
GLEASON SYSTEM



КОНУСНИ ЗЪБНИ КОЛЕЛА

Представеният в каталога асортимент от конични зъбни колела е селекция, структурирана според зъбния модул и предавателното отношение, проектирана да отговори на нуждите на общото машиностроене и общата механика при предаване на движение между пресецащи се оси.

Поради това асортиментът не претендира да гарантира особено тежки режими на работа, нито да обхваща диапазони на предавателните отношения, които да покриват всяка възможна потребност.

Външната конфигурация на конусното зъбно колело съответства на критериите за оразмеряване, установени в стандарта **DIN 3971**,

докато зъбната геометрия, коригирана чрез изместване на профилите и промяна на конуса, представлява специфично решение, ексклузивно за CHIARAVALLI GROUP SpA.

Това решение предлага особени предимства, тъй като:

- се подобряват условията на сдвояване между зъбното колело-пиньон и короната/венца;
- осигурява се по-плавно предаване на движението;
- повишава се устойчивостта на зъбите;
- избягва се ефектът на подрязване на пиньона, дори при високи предавателни отношения и пиньони с ограничен брой зъби.

Тъй като тези изделия се отнасят до подобрена гама зъбни колела, предназначени за използване в широк спектър от приложения, CHIARAVALLI GROUP SpA, в духа на вече утвърдена традиция е определила стандартизирана категория допуски за обработка на гамата конусни зъбни колела на Компанията, което означава, че между колелата има контролирана зъбна хлабина.

За тази цел са използвани изискванията, изложени в стандарта **DIN 3967**, адаптирани към виртуалния зъбен профил на конусното зъбно колело, както и препоръките на стандарта **DIN 3964**,

за изчисляване на съответните осови измествания за монтажните разстояния.

Следователно ние сме в състояние да предоставим на крайния потребител прецизна информация относно допуските, които трябва да се приложат за определяне на корекциите при шейвинг към зададена хлабина, в съответствие със стойностите, посочени в размерните таблици.

Всички конични зъбни колела, произведени от CHIARAVALLI GROUP SpA, се изработват по метода на профилната обвивка на съвременни зъбофрезни машини, което позволява на CHIARAVALLI GROUP SpA да гарантира задоволително ниво на качество благодарение на систематичната проверка на допуските при обработка.

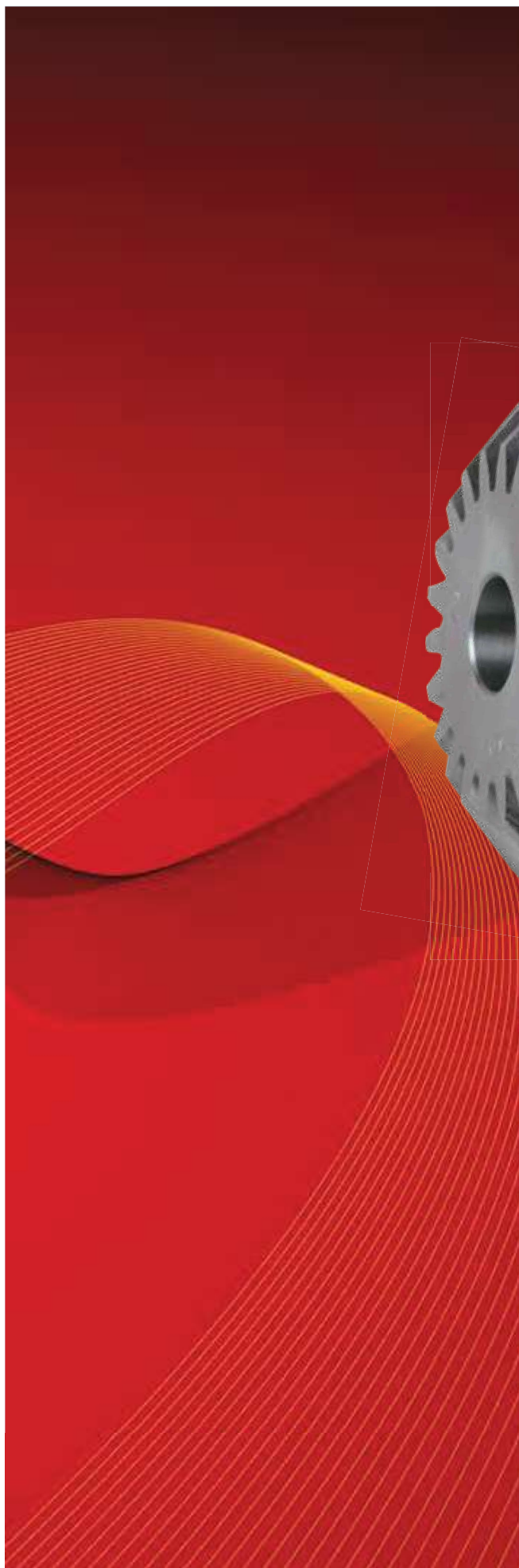
И в този технологичен сектор оборудването и наличният машинен парк на CHIARAVALLI GROUP SpA позволяват на Компанията да произвежда конични зъбни колела по чертеж и в съответствие със спецификациите на Клиента.





КОНУСНИ ЗЪБНИ КОЛЕЛА С ПРАВИ ЗЪБИ

КОНУСНИ ЗЪБНИ КОЛЕЛА С ПРАВИ ЗЪБИ

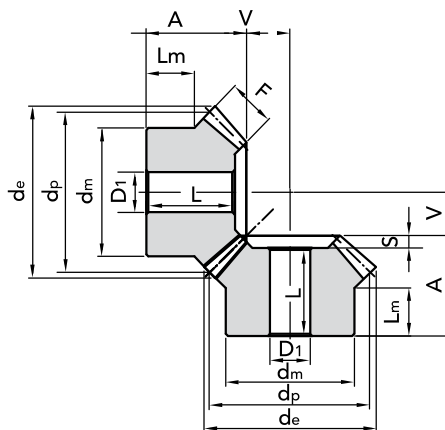




ПРЕДАВАТЕЛНО ОТНОШЕНИЕ 1 : 1

Ъгъл на натиск: 20°
с нормални оси в съответствие с
UNI 6588

Зъби съгласно DIN 3967



M	z	НОМЕР НА ДЕТАЙЛ	d_p	d_e	F	A	d_m	D_1	L	V	S	L_m	Kg
1.5	16	35151116	24,0	26,12	6	18,9	20,3	8	-	7,10	-	12	0,03
	20	32151120	30,0	32,12	10	20	22	10	18	7,40	2	8,5	0,05
	25	32151125	37,5	39,62	10	23	28	10	21	11,09	2	12	0,10
	30	32151130	45,0	47,12	12	25	30	12	22,5	13,35	2,5	12	0,15
2	16	35201116	32,0	34,83	8	23,5	25,3	8	-	9,50	-	14	0,06
	20	32201120	40,0	42,83	12	25	32	10	22	10,78	3	11,7	0,14
	25	32201125	50,0	52,82	14	28	40	12	25	14,28	3	12,3	0,25
	30	32201130	60,0	62,83	16	30	50	12	27	17,78	3	12,8	0,41
2.5	16	35251116	40,0	43,53	10	28,1	30,3	12	-	11,90	-	15	0,13
	20	32251120	50,0	53,53	12	30,5	40	12	27	15,43	3,5	16	0,27
	25	32251125	62,5	66	15	33,5	50	15	30	19,48	3,5	16	0,47
	30	32251130	75,0	78,53	18	35,5	55	15	32	23,63	3,5	16	0,69
3	16	35301116	48,0	52,25	12	31,7	40,3	12	-	14,30	-	18	0,24
	20	32301120	60,0	64,24	18	35	45	15	31	16,00	4	13,6	0,41
	25	32301125	75,0	79,24	20	38	55	15	34	22,00	4	16	0,72
	30	32301130	90,0	94,24	22	40	60	20	36	28,00	4	17	0,99
3.5	16	35351116	56,0	60,95	14	36,4	45,3	16	-	16,60	-	20	0,38
	20	32351120	70,0	74,95	22	40,5	55	15	36	18,13	4,5	16,1	0,68
	25	32351125	87,5	92,45	26	43,5	65	20	39	23,97	4,5	18	1,10
	30	32351130	105,0	109,95	30	48	70	20	43,5	30,02	4,5	19	1,61
4	16	35401116	64,0	69,65	15	44,3	50,3	16	-	19,70	-	25	0,52
	20	32401120	80,0	85,65	25	43	60	18	38	20,74	5	18	0,90
	25	32401125	100,0	105,65	28	45	70	20	40	28,50	5	18	1,45
	30	32401130	120,0	125,65	32	48	80	20	43	35,67	5	16	2,66
4.5	16	35451116	72,0	78,38	17,5	46,3	55,3	20	-	21,70	-	25	0,73
	20	32451120	90,0	96,38	28	48	65	20	42	23,41	6	18	1,25
	25	32451125	112,5	118,8	32	50	75	20	44	31,76	6	18	2,04
	30	32451130	135,0	141,38	35	53	90	20	47	40,82	6	17	3,24
5	16	35501116	80,0	87,07	18	48,9	60,3	20	-	25,10	-	25	0,94
	20	32501120	100,0	107,07	30	50,5	70	20	44	26,86	6,5	18,5	1,61
	25	32501125	125,0	132,07	34	53,5	90	20	47	36,36	6,5	18	2,94
	30	32501130	150,0	157,07	38	56,5	110	20	50	45,97	6,5	18	4,46

МАТЕРИАЛ С 45 UNI 7847

CAD чертежи, налични на нашия сайт
www.chiaravalli.com

Количество, наличност и цени
в B2B Chiaravalli



6 КОНУСНО ЗЪБНО КОЛЕЛО С ПРАВИ ЗЪБИ норма DIN 3967

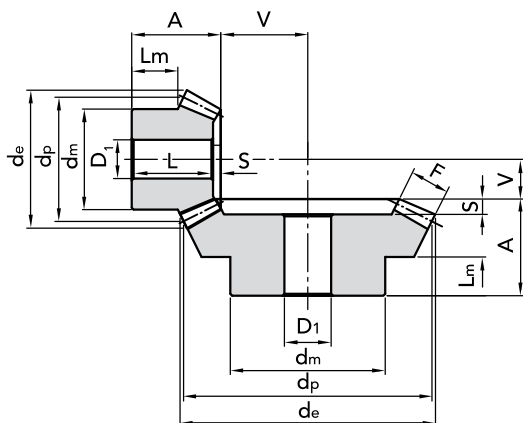


КОНУСНО ЗЪБНО КОЛЕЛО С ПРАВИ ЗЪБИ ПРЕДАВАТЕЛНО ОТНОШЕНИЕ 1 : 2

ПРЕДАВАТЕЛНО ОТНОШЕНИЕ 1 : 2

Ъгъл на натиск: 20 °
с нормални оси в съответствие с
UNI 6588

Зъби съгласно DIN 3967



M	Z	КАТАЛОЖЕН НОМЕР	d_p	d_e	F	A	d_m	D_1	L	V	S	L_m	Kg
1,5	16	32151216	24,0	26,68	8	19,5	21	10	18	16,33	1,5	11,3	0,04
	32	33151232	48,0	49,34	8	20	32	12	17	7,45	3	10	0,14
2	16	32201216	32,0	35,57	10	23	26	10	21	22,41	2	11,9	0,09
	32	33201232	64,0	65,78	10	25	40	12	21	10,21	4	10	0,14
2,5	16	32251216	40,0	44,47	12	27,5	34	12	25	28,38	2,5	14,4	0,16
	32	33251232	80,0	82,23	12	25	50	15	20	12,97	5	10	0,59
3	16	32301216	48,0	53,36	15	28	40	15	25	33,64	3	11,6	0,23
	32	33301232	96,0	98,68	15	30	60	15	24	15,31	6	10	1,05
3,5	16	32351216	56,0	62,26	18	33,5	48	15	30	38,83	3,5	14,4	0,40
	32	33351232	112,0	115,12	18	31	70	20	24	17,77	7	10	1,57
4	16	32401216	64,0	71,15	20	36	50	15	32	44,81	4	13,4	0,49
	32	33401232	128,0	131,57	20	32	80	20	24	20,42	8	10	2,29
4,5	16	32451216	72,0	80,05	22	39,5	60	20	35	51,00	4,5	15,4	0,75
	32	33451232	144,0	148	22	36	90	20	27	23,21	9	10	2,99
5	16	32501216	80,0	88,94	25	50	60	20	45	56,06	5	21,1	1,07
	32	33501232	160,0	164,46	25	38	100	20	28	25,52	10	10	3,95

МАТЕРИАЛ С 45 UNI 7847

CAD чертежи, налични на нашия сайт
www.chiaravalli.com

**Количество, наличност и цени
в B2B Chiaravalli**





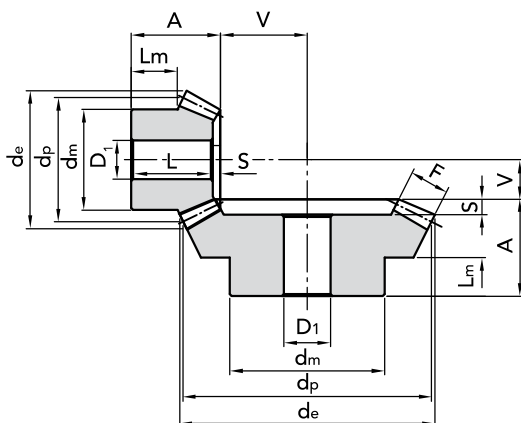
КОНУСНО ЗЪБНО КОЛЕЛО С ПРАВИ ЗЪБИ съгласно DIN 3967

7

ПРЕДАВАТЕЛНО ОТНОШЕНИЕ 1 : 3

Ъгъл на натиск: 20 °
с нормални оси в съответствие с
UNI 6588

Зъби съгласно DIN 3967



M	z	НОМЕР НА ДЕТАЙЛ	d_p	d_e	F	A	d_m	D_1	L	V	S	L_m	Kg
1,5	16	32151316	24,0	26,82	12	24	20	10	23	24,32	1	11,7	0,04
	48	33151348	72,0	72,95	12	20	50	12	17	7,27	3	10	0,31
2	16	32201316	32,0	35,8	15	28,5	26	12	27	33,26	1,5	12,4	0,08
	48	33201348	96,0	97,26	15	23	60	15	19	9,90	4	10	0,67
2,5	16	32251316	40,0	44,74	18	32	32	12	30	42,41	1,5	13	0,15
	48	33251348	120,0	121,58	18	26	70	20	21	12,60	5	10	1,22
3	16	32301316	48,0	53,69	18	32	40	15	30	54,25	2	12,1	0,27
	48	33301348	144,0	145,9	18	29	80	20	23	16,20	6	10	2,01
3,5	16	32351316	56,0	62,64	22	38	48	15	35,5	62,29	2,5	15	0,45
	48	33351348	168,0	170,21	22	31	90	20	24	18,48	7	10	3,08
4	16	32401316	64,0	71,59	25	41,5	55	20	38,5	71,23	3	15,2	0,67
	48	33401348	192,0	194,53	25	33	100	20	25	21,20	8	10	4,40
4,5	16	32451316	72,0	80,53	28	53	60	20	50	80,27	3	23,4	1,05
	48	33451348	216,0	218,84	28	49	100	20	40	23,93	9	18	7,23
5	16	32501316	80,0	89,48	35	60	60	20	57	85,61	3	22,5	1,38
	48	33501348	240,0	243,16	35	50	150	20	40	25,45	10	20	8,72

МАТЕРИАЛ C 45 UNI 7847

CAD чертежи, налични на нашия сайт
www.chiaravalli.com

Количество, наличност и цени
в B2B Chiaravalli



КОНУСНО ЗЪБНО КОЛЕЛО С ПРАВИ ЗЪБИ ПРЕДАВАТЕЛНО ОТНОШЕНИЕ 1 : 3

8 КОНУСНО ЗЪБНО КОЛЕЛО С ПРАВИ ЗЪБИ норма DIN 3967

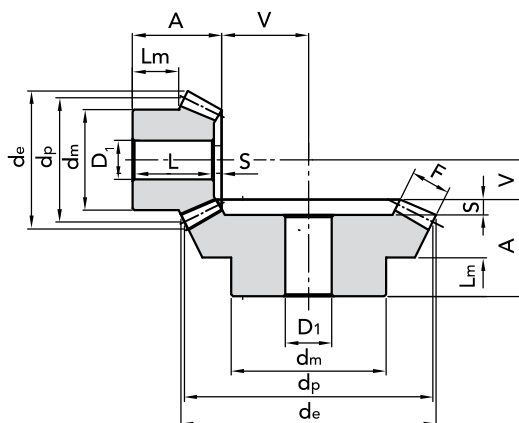


КОНУСНО ЗЪБНО КОЛЕЛО С ПРАВИ ЗЪБИ ПРЕДАВАТЕЛНО ОТНОШЕНИЕ 1 : 4

ПРЕДАВАТЕЛНО ОТНОШЕНИЕ 1 : 4

Ъгъл на натиск: 20°
с нормални оси в съответствие с
UNI 6588

Зъби съгласно DIN 3967



M	Z	КАТАЛОЖЕН НОМЕР	d_p	d_e	F	A	d_m	D_1	L	V	S	L_m	Kg
1,5	16	32151416	24,0	26,91	12	25	18	10	24	36,09	1	12,2	0,04
	64	33151464	96,0	96,73	12	22	70	15	19	8	3	10	0,75
2	16	32201416	32,0	35,88	15	24	25	12	23	49	1	8,2	0,08
	64	33201464	128,0	128,97	15	24	80	20	20	10,88	4	10	1,35
2,5	16	32251416	40,0	44,85	18	30,5	30	12	29	62,07	1,5	11,7	0,18
	64	33251464	160,0	161,21	18	29	90	20	24	13,74	5	10	2,70
3	16	32301416	48,0	53,82	22	34	40	15	32	74,10	2	11	0,29
	64	33301464	192,0	193,45	22	30	100	20	24	16,41	6	10	4,12
3,5	16	32351416	56,0	62,8	25	45	48	15	43	87,10	2	19,1	0,48
	64	33351464	224,0	225,7	25	50	100	20	43	19,28	7	22	7,53
4	16	32401416	64,0	71,76	30	50	50	20	48	98,17	2	18,5	0,75
	64	33401464	256,0	257,94	30	50	120	20	42	21,76	8	20	10,66
4,5	16	32451416	72,0	80,73	32	53	55	20	50,5	112,08	2,5	19	1,12
	64	33451464	288,0	290,18	32	53	130	20	44	24,83	9	23	13,8
5	16	32501416	80,0	89,7	35	58	60	20	55,5	125,12	2,5	20,6	1,54
	64	33501464	320,0	322,42	35	58	150	20	48	27,73	10	25	15,6

МАТЕРИАЛ С 45 UNI 7847

CAD чертежи, налични на нашия сайт
www.chiaravalli.com

**Количество, наличност и цени
в B2B Chiaravalli**





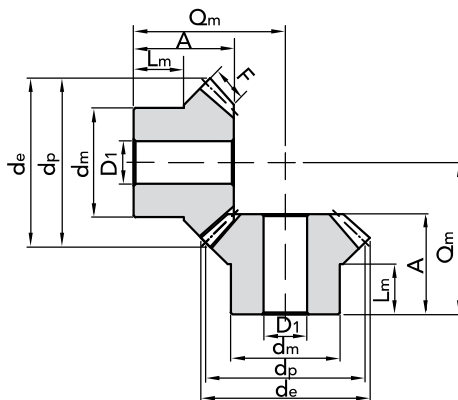
КОНУСНО ЗЪБНО КОЛЕЛО С ПРАВИ ЗЪБИ СПЕЦИАЛНО ИЗПЪЛНЕНИЕ CH GLEASON SYSTEM

ПРЕДАВАТЕЛНО ОТНОШЕНИЕ 1 : 1

Нормални оси

Ъгъл на натиск : 20 °

GLEASON SYSTEM



M	Z	КАТАЛОЖЕН НОМЕР	d _p	d _e	F	A	d _m	D ₁	V	L _m	Kg
1	16	35101116	16	17,4	4	11,2	13,3	4	4,8	6,5	0,02
	19	35101119	19	20,4	4	11,8	15,3	4	6,2	6,5	0,02
	22	35101122	22	23,4	4,7	12,8	16,3	5	7,2	6,5	0,02
	26	35101126	26	27,4	5,5	13,3	20,3	5	8,7	7	0,04
	30	35101130	30	31,4	6,4	16	20,3	5	10	8	0,05
1,5	16	35151116	24	26,1	6	18,9	20,3	8	7,1	12	0,04
	19	35151119	28,5	30,6	7	21,3	20,3	8	8,7	12	0,05
	22	35151122	33	35,1	7,5	22,5	25,3	8	10,5	12	0,09
	26	35151126	39	41,1	8,5	23,2	28,3	8	12,8	12	0,12
	30	35151130	45	47,1	10	27,2	30,3	12	14,8	12	0,17
2	16	35201116	32	34,8	8	23,5	25,3	8	9,5	14	0,08
	19	35201119	38	40,8	9	24,2	25,3	8	11,8	12	0,11
	22	35201122	44	46,8	10	27,9	30,3	12	14,1	14	0,18
	26	35201126	52	54,8	12	31,4	35,3	12	16,6	14	0,28
	30	35201130	60	62,8	13	34,1	40,3	14	19,9	17	0,41
2,5	16	35251116	40	43,5	10	28,1	30,3	12	11,9	15	0,14
	19	35251119	47,5	51	11	27,1	35,3	12	14,9	13	0,21
	22	35251122	55	58,5	12	30,1	45,3	16	17,9	16	0,36
	26	35251126	65	68,5	15	33,2	45,3	16	20,8	16	0,47
	30	35251130	75	78,5	16	39	50,3	16	25	20	0,74
3	16	35301116	48	52,5	12	31,7	40,3	12	14,3	18	0,28
	19	35301119	57	61,2	13	36	40,3	14	18	17	0,39
	22	35301122	66	70,2	15	36,9	50,3	16	21,1	17	0,59
	26	35301126	78	82,2	17	38,4	50,3	16	25,6	18	0,77
	30	35301130	90	94,2	19	43,8	60,3	20	30,2	22	1,19
3,5	16	35351116	56	60,9	14	36,4	45,3	16	16,6	20	0,41
	19	35351119	66,5	71,5	15	37,8	50,3	18	21	19	0,59
	22	35351122	77	81,9	17	39,1	55,3	20	24,9	18	0,84
	26	35351126	91	96	20	43,35	62,3	20	29,7	20	1,17
	30	35351130	105	110	23	47,1	70,3	20	34,9	22	1,69
4	16	35401116	64	69,7	15	44,3	50,3	16	19,7	25	0,66
	19	35401119	76	81,7	18	44,4	55,3	20	23,6	22	0,88
	22	35401122	88	93,7	20	45,9	60,3	20	28,1	22	1,21
	26	35401126	104	109,7	23	48	70,3	20	34	22	1,68
	30	35401130	120	125,7	26	54,2	80,3	20	39,8	25	2,50
4,5	16	35451116	72	78,4	17,5	46,3	55,3	20	21,7	25	0,84
	19	35451119	85,5	91,8	20	49	62,3	20	26,57	25	1,15
	22	35451122	99	105,3	22	50,1	70,3	20	31,9	25	1,72
	26	35451126	117	123	25	54,7	75,3	20	38,6	26	2,22
	30	35451130	135	141,4	29	60	80,3	20	45	28	3,25
5	16	35501116	80	87,1	18	48,9	60,3	20	25,1	25	1,10
	19	35501119	95	102,1	22	52,2	60,3	20	29,8	25	1,50
	22	35501122	110	117,1	24	58,2	80,3	20	35,8	30	2,39
	26	35501126	130	137,1	29	62,7	80,3	20	42,3	30	3,27
	30	35501130	150	157,1	32	68,9	80,3	20	50,1	35	4,13

МАТЕРИАЛ С 45 UNI 7847

CAD чертежи, налични на нашия сайт
www.chiaravalli.com

**Количество, наличност и цени
в B2B Chiaravalli**



КОНУСНО ЗЪБНО КОЛЕЛО С ПРАВИ ЗЪБИ СПЕЦИАЛНО ИЗПЪЛНЕНИЕ CH GLEASON SYSTEM

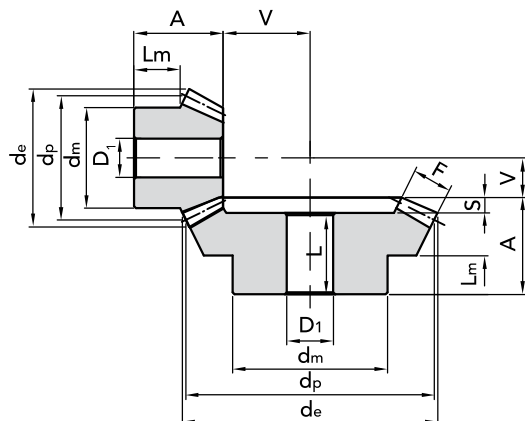


ПРЕДАВАТЕЛНО ОТНОШЕНИЕ 1 : 1.5

Нормални оси

Ъгъл на натиск : 20 °

GLEASON SYSTEM



КОНУСНО ЗЪБНО КОЛЕЛО С ПРАВИ ЗЪБИ СПЕЦИАЛНО ИЗПЪЛНЕНИЕ CH ПРЕДАВАТЕЛНО ОТНОШЕНИЕ 1 : 1.5

M	Z	КАТАЛОЖЕН НОМЕР	d_p	d_e	F	A	d_m	D_1	L	V	S	L_m	Kg
1	16	35101516	16	18,1	4,3	12	13,3	4		8		7	0,04
	24	36101524	24	24,8	4,3	14,8	20,3	5	13,3	5,2	1,5	9,3	0,05
1,5	16	35151516	24	27,1	8	20,3	20,3	8		10,7		11,8	0,04
	24	36151524	36	37,2	8	24,9	28,3	8	22,7	7,1	2,2	16	0,04
2	16	35201516	32	36,2	10	25,2	25,3	8		14,8		13,8	0,08
	24	36201524	48	49,7	10	27,2	32,3	8	24,7	9,8	2,5	16	0,32
2,5	16	35251516	40	45,2	13	30,8	32,3	12		18,2		16,4	0,14
	24	36251524	60	62,1	13	34	45,3	14	30,8	12	3,2	20	0,50
3	16	35301516	48	54,3	14,5	32,4	40,3	12		22,6		16,4	0,28
	24	36301524	72	74,5	14,5	36,2	55,3	16	32	14,8	4,2	20	0,96
3,5	16	35351516	56	63,3	18	40,4	45,3	16		25,6		20,4	0,41
	24	36351524	84	86,9	18	44,2	55,3	20	40	16,8	4,2	25	1,30
4	16	35401516	64	72,4	18	46,8	50,3	16		31,2		25,4	0,66
	24	36401524	96	99,3	18	45,5	60,3	20	40	20,5	5,5	25	2,50
4,5	16	35451516	72	81,4	20	47,6	60,3	20		35,4		25,1	0,84
	24	36451524	108	111,7	20	57,8	80,3	20	51,3	23,2	6,5	35	2,90
5	16	35501516	80	90,5	24	54,1	60,3	20		37,9		25,4	1,10
	24	36501524	120	124,1	24	61,1	80,3	20	54,5	24,9	6,6	35	3,50

МАТЕРИАЛ C 45 UNI 7847

CAD чертежи, налични на нашия сайт
www.chiaravalli.com

**Количество, наличност и цени
в B2B Chiaravalli**





КОНУСНО ЗЪБНО КОЛЕЛО С ПРАВИ ЗЪБИ СПЕЦИАЛНО ИЗПЪЛНЕНИЕ CH GLEASON SYSTEM

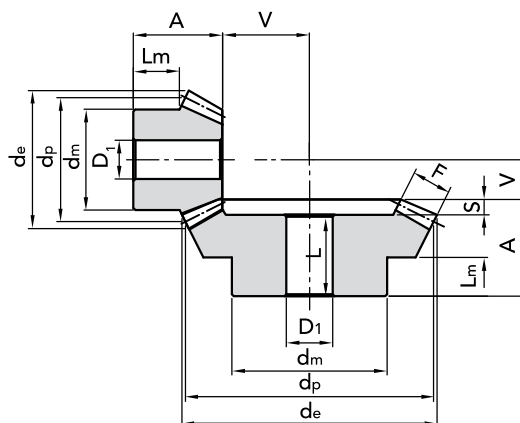
11

ПРЕДАВАТЕЛНО ОТНОШЕНИЕ 1 : 2

Нормални оси

Ъгъл на натиск : 20 °

GLEASON SYSTEM



M	Z	КАТАЛОЖЕН НОМЕР	dp	de	F	A	dm	D1	L	V	S	Lm	Kg
1	15	35101215	15	17,4	5	11,9	13,3	4		10,1		6,5	0,03
	30	36101230	30	30,6	5	15,1	20,3	5	13,7	4,9	1,4	9	0,06
1.5	15	35151215	22,5	26,1	9	21,1	19,3	8		13,9		11,9	0,04
	30	36151230	45	45,9	9	25,2	32,3	8	23	6,8	2,2	16	0,19
2	15	35201215	30	34,8	11,5	26	25,3	8		19		14,1	0,09
	30	36201230	60	61,2	11,5	29,8	40,3	14	26,8	9,2	3	18	0,32
2.5	15	35251215	37,5	43,5	15	31,8	32,3	12		23,2		16,2	0,17
	30	36251230	75	76,5	15	33,7	45,3	16	30	11,3	3,7	20	0,57
3	15	35301215	45	52,2	17	37,3	40,3	12		28,7		19,9	0,25
	30	36301230	90	91,8	17	42,1	55,3	16	38	13,9	4,1	25	1,03
3.5	15	35351215	52,5	60,9	20,5	46,1	45,3	16		32,9		24,7	0,42
	30	36351230	105	107,1	20,5	45	60,3	20	40	16	5	25	1,51
4	15	35401215	60	69,6	22,5	48,6	50,3	20		38,4		24,6	0,52
	30	36401230	120	122,3	22,5	57,3	80,3	20	51,9	18,7	5,4	35	2,21
4.5	15	35451215	67,5	78,3	26	51,4	60,3	20		42,6		24,7	0,8
	30	36451230	135	137,6	26	60,3	80,3	20	54,3	20,7	6	35	2,88
5	15	35501215	75	87	30	57,6	60,3	20		46,4		25,3	1,16
	30	36501230	150	152,9	30	62,5	80,3	20	56	22,5	6,5	35	2,79

КОНУСНО ЗЪБНО КОЛЕЛО С ПРАВИ ЗЪБИ СПЕЦИАЛНО ИЗПЪЛНЕНИЕ CH ПРЕДАВАТЕЛНО ОТНОШЕНИЕ 1 : 2

6

МАТЕРИАЛ C 45 UNI 7847

CAD чертежи, налични на нашия сайт
www.chiaravalli.comКоличество, наличност и цени
в B2B Chiaravalli



КОНУСНО ЗЪБНО КОЛЕЛО С ПРАВИ ЗЪБИ СПЕЦИАЛНО ИЗПЪЛНЕНИЕ CH GLEASON SYSTEM

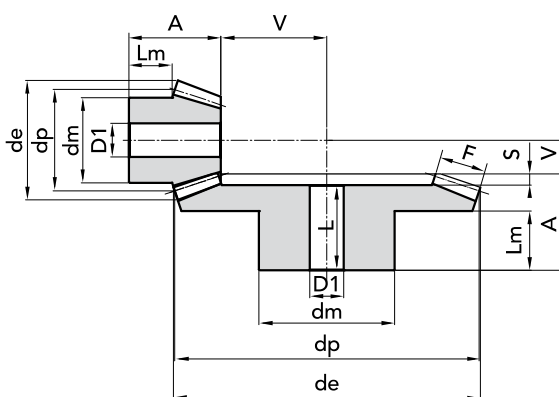
13

ПРЕДАВАТЕЛНО ОТНОШЕНИЕ 1 : 3

Нормални оси

Ъгъл на натиск : 20 °

GLEASON SYSTEM



M	Z	КАТАЛОЖЕН НОМЕР	d_p	d_e	F	A	d_m	D_1	L	V	S	L_m	Kg
1	15	35101315	15	17,7	7,1	16,6	13,3	4		15,4		9,2	0,03
	45	36101345	45	45,3	7,1	17,1	25,3	8	15,2	4,9	1,9	10	0,09
1.5	15	35151315	22,5	26,5	10,5	22,6	19,3	8		23,4		11,7	0,04
	45	36151345	67,5	68,1	10,5	29,6	45,3	14	27,2	7,4	2,4	20	0,40
2	15	35201315	30	35,4	14	28,9	25,3	8		31,1		14,2	0,09
	45	36201345	90	90,8	14	32,1	45,3	16	28,4	9,9	3,7	20	0,62
2.5	15	35251315	37,5	44,2	18	34,6	32,3	12		38,4		15,9	0,17
	45	36251345	112,5	113,4	18	39,7	60,3	20	35,3	12,3	4,4	25	1,19
3	15	35301315	45	53	21	41,3	40,3	16		46,7		19,7	0,29
	45	36301345	135	136,1	21	47,2	60,3	20	42	14,8	5,2	30	1,91
3.5	15	35351315	52,5	61,9	23,5	49,6	45,3	20		55,4		25	0,48
	45	36351345	157,5	158,8	23,5	54,4	80,3	20	48,6	17,6	5,8	35	2,21
4	15	35401315	60	70,7	27,5	54,3	50,3	20		62,7		25,4	0,70
	45	36401345	180	181,5	27,5	57	80,3	20	50,5	20	6,5	35	4,21
4.5	15	35451315	67,5	79,5	28,5	55,2	55,3	20		72,8		24,8	1,14
	45	36451345	202,5	204,2	28,5	63,9	90,3	20	57	23,1	6,9	40	7,03
5	15	35501315	75	88,4	33	65,3	60,3	20		79,7		30	1,45
	45	36501345	225	226,9	33	66,7	90,3	20	59,2	25,3	7,5	40	8,42

МАТЕРИАЛ С 45 UNI 7847

CAD чертежи, налични на нашия сайт
www.chiaravalli.com

**Количество, наличност и цени
в B2B Chiaravalli**



КОНУСНО ЗЪБНО КОЛЕЛО С ПРАВИ ЗЪБИ СПЕЦИАЛНО ИЗПЪЛНЕНИЕ CH ПРЕДАВАТЕЛНО ОТНОШЕНИЕ 1 : 3

КОНУСНО ЗЪБНО КОЛЕЛО С ПРАВИ ЗЪБИ СПЕЦИАЛНО ИЗПЪЛНЕНИЕ CH GLEASON SYSTEM

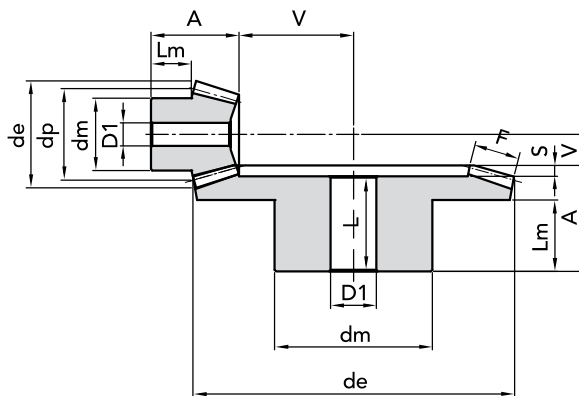


ПРЕДАВАТЕЛНО ОТНОШЕНИЕ 1 : 3.5

Нормални оси

Ъгъл на натиск : 20 °

GLEASON SYSTEM



M	Z	КАТАЛОЖЕН НОМЕР	d_p	d_e	F	A	d_m	D_1	L	V	S	L_m	Kg
1.5	16	35153516	24	28,1	12	24,0	20,3	8		30		11,5	0,05
	56	36153556	84	84,5	12	34,8	45,3	14	32	8,2	2,8	25	0,63
2	16	35203516	32	37,5	16	30,9	25,3	8		40,1		14,1	0,09
	56	36203556	112	112,6	16	37,1	55,3	16	33,3	10,9	3,8	25	1,30
2.5	16	35253516	40	46,8	20	38,9	32,3	14		50,1		17,9	0,20
	56	36253556	140	140,8	20	44,4	60,3	20	40	13,6	4,4	30	2,59
3	16	35303516	48	56,2	24	49,9	40,3	16		60,1		24,9	0,31
	56	36303556	168	169	24	52,7	80,3	20	47,5	16,3	5,2	35	3,94
3.5	16	35353516	56	65,6	25	52,0	45,5	20		73		25,5	0,62
	56	36353556	196	197,1	25	55,1	80,3	20	49,1	19,9	6,0	35	5,60

МАТЕРИАЛ C 45 UNI 7847

CAD чертежи, налични на нашия сайт
www.chiaravalli.com

Количество, наличност и цени
в B2B Chiaravalli





КОНУСНО ЗЪБНО КОЛЕЛО С ПРАВИ ЗЪБИ СПЕЦИАЛНО ИЗПЪЛНЕНИЕ CH GLEASON SYSTEM

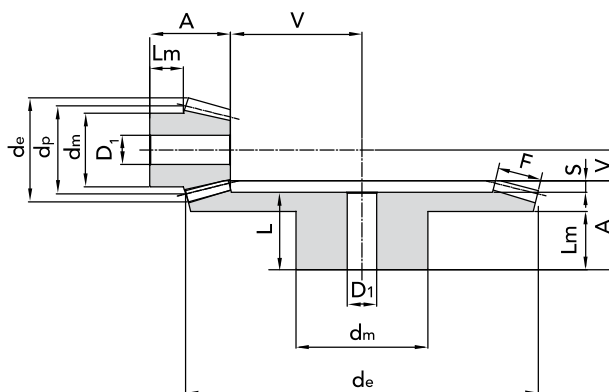
15

ПРЕДАВАТЕЛНО ОТНОШЕНИЕ 1 : 4

Нормални оси

Ъгъл на натиск : 20 °

GLEASON SYSTEM



M	Z	КАТАЛОЖЕН НОМЕР	d_p	d_e	F	A	d_m	D_1	L	V	S	L_m	Kg
1	15	35101415	15	17,8	9,3	17,2	13,3	4		20,8		7,7	0,03
	60	36101460	60	60,3	9,3	17,1	30,3	8	15,2	4,9	1,9	10	0,15
1,5	15	35151415	22,5	26,7	11	23	20,3	8		34		11,7	0,05
	60	36151460	90	90,4	11	34	50,3	16	31,2	8	2,8	25	0,60
2	15	35201415	30	35,6	16	31	25,3	8		44		14,4	0,09
	60	36201460	120	120,6	16	37,6	60,3	16	34,2	10,4	3,4	25	1,30
2,5	15	35251415	37,5	44,5	19	38,1	32,3	14		55,9		18,4	0,20
	60	36251460	150	150,7	19	44,8	60,3	20	40	13,2	4,8	30	2,59
3	15	35301415	45	53,3	23	48,1	40,3	16		66,9		24,5	0,31
	60	36301460	180	180,8	23	53,2	80,3	20	48,2	15,8	5	35	3,94
3,5	15	35351415	52,5	62,2	26	52,1	45,3	20		78,9		25,1	0,60
	60	36351460	210	211	26	60,4	90,3	20	54,4	18,6	6	40	5,62
4	15	35401415	60	71,1	30	55,1	50,3	20		89,9		23	0,81
	60	36401460	240	241,1	30	60,8	90,3	20	53	21,2	7,8	40	6,43
4,5	15	35451415	67,5	79,97	32	57	52,3	20		102,9		23	1,15
	60	36451460	270	271,24	32	62	90,3	20	53,5	24,3	8,5	40	11,35
5	15	35501415	75	88,8	34	62	55,3	20		115,7		25	1,80
	60	36501460	300	301,3	34	65	90,3	20	55	27	10	40	14,45

МАТЕРИАЛ С 45 UNI 7847

CAD чертежи, налични на нашия сайт
www.chiaravalli.comКоличество, наличност и цени
в B2B Chiaravalli

КОНУСНО ЗЪБНО КОЛЕЛО С ПРАВИ ЗЪБИ СПЕЦИАЛНО ИЗПЪЛНЕНИЕ CH ПРЕДАВАТЕЛНО ОТНОШЕНИЕ 1 : 4



Гамата конусни зъбни коелеа със спирална зъбна геометрия по системата "GLEASON" е разширение на гамата стандартни двойки конични зъбни коелеа, с които споделя декларираните намерения и цели.

Приложените критерии съответстват максимално точно на международните стандарти по отношение на общото оразмеряване и определянето на геометричните характеристики, докато изборът на основните номинални данни е базиран на прогресия, зависеща от редицата на нормалните числа, установена от стандартите DIN 323 и ISO R3 / R17.

Спиралното зацепване, съответстващо на системата "GLEASON", е резултат от специфичен проект, разработен за постигане на оптимизирани функционални характеристики в сравнение с геометричните параметри, които често са в конфликт помежду си. Основното оразмеряване на зацепването, в частност, се отнася до следното:

- Избор на намалена височина на зъба - корекция чрез профилно изместване

- Приемане на нормален ъгъл на натиск:

$\alpha_n = 20^\circ$ - постоянна хлабина в дъното на зъба по цялата зъбна повърхност и други геометрични решения. Тази серия конусни зъбни коелеа със спирално зацепване е проектирана за обща употреба в инсталации и в общото машиностроене.

Следователно проектът е разработен така, че да бъдат приоритизирани механичните характеристики, които обичайно се изискват в този сектор, като е обърнато особено внимание при дефинирането на геометричните характеристики, които определят коефициента на покритие на зъба и задържащите реакции, които определят натоварването.

върху лагерите на двойката конусни зъбни коелеа.

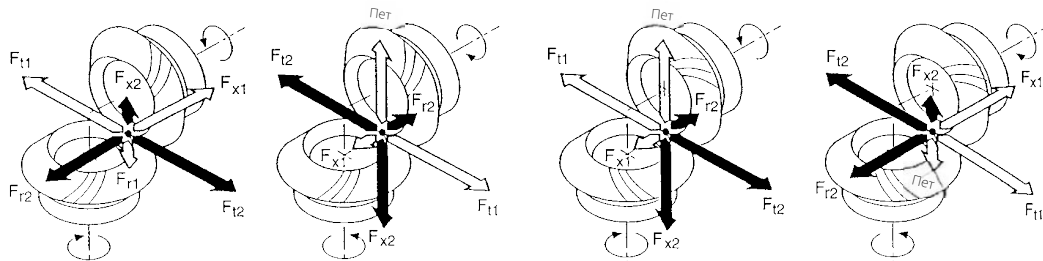
Поради самата си природа конусните зъбни коелеа със спирално зацепване са предназначени за по-взискателна употреба в сравнение с двойките конични зъбни коелеа с прави зъби, поради което CHIARAVALLI GROUP SpA предоставя на разположение асортимента на фирмата от двойки конични зъбни коелеа с цел да осигури решение, което ще бъде оценено от потребителите на този продукт

В естествения ход на работа и в рамките на традиционното техническо сътрудничество на Компанията с крайните потребители, техническият отдел на CHIARAVALLI GROUP SpA е на разположение да предоставя препоръки относно по-специфични обстоятелства и проблеми.

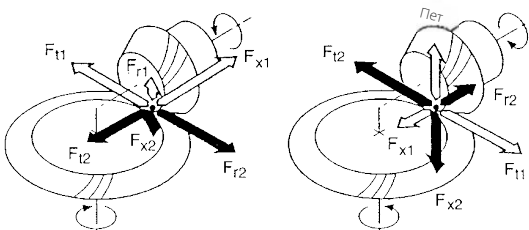


Посоки и ъгли на силите, действащи върху конусни зъбни коелеа със спирални зъби

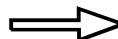
R. 1:1



R. 1:2



Пиньон с лявоостранна спирала като задвижващо коелео

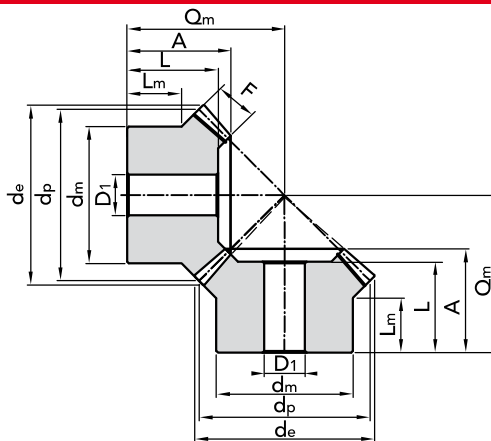


Зъбно коелео с дясноостранна спирала като задвижвано коелео



ПРЕДАВАТЕЛНО ОТНОШЕНИЕ 1 : 1

GLEASON SYSTEM



M	Z	КАТАЛОЖЕН НОМЕР SX	КАТАЛОЖЕН НОМЕР DX	d	d _m	D ₁	F	d _e	L _m	L	A	Q _m	Kg
1,5	16	31151116	31151117	24	18	8	6	25,3	9	16	16,7	24	0,04
	20	31151120	31151121	30	22	8	7	31,3	10	18	19,4	29 -0,05	0,12
	25	31151125	31151126	37,5	28	8	8	38,8	11,5	21	22,5	35 -0,1	0,21
	30	31151130	31151131	45	32	10	10	46,3	11	23	25,1	40	0,40
2	16	31201116	31201117	32	25	10	9	34	9,45	16,9	19,9	29	0,06
	20	31201120	31201121	40	32	10	12	42	11,95	21,7	24,9	36 -0,05	0,14
	25	31201125	31201126	50	40	12	14	52	11,9	24,8	27,4	42 -0,1	0,25
	30	31201130	31201131	60	50	12	16	62	12,95	26,9	29,9	48	0,42
2,5	16	31251116	31251117	40	32	12	10	42,5	13	21,8	24,8	37	0,13
	20	31251120	31251121	50	40	12	12	52,5	16	26,7	30,2	46 -0,05	0,27
	25	31251125	31251126	62,5	50	15	15	65	16	29,9	33,2	53 -0,1	0,47
	30	31251130	31251131	75	55	15	18	77,5	16	31,8	35	59	0,69
3	16	31301116	31301117	48	40	15	12	51	16	25,8	29,4	44	0,23
	20	31301120	31301121	60	45	15	18	63	13,5	30,7	34,5	51 -0,076	0,41
	25	31301125	31301126	75	55	15	20	78	16	33,7	37,5	60 -0,127	0,72
	30	31301130	31301131	90	60	20	22	93	19	35,8	39,5	68	0,99
4	16	31401116	31401117	64	50	15	15	68	17,75	30,8	36	56	0,51
	20	31401120	31401121	80	60	18	17	84	18	32,5	37,5	64 -0,102	0,81
	25	31401125	31401126	100	70	20	21	104	18	35,2	40,4	74 -0,152	1,33
	30	31401130	31401131	120	80	25	25	124	16	38,1	43,2	84	2,10
5	16	31501116	31501117	80	60	20	17	85	18,9	35,5	41,9	68	0,88
	20	31501120	31501121	100	70	20	21	105	18,5	37,7	44,8	78 -0,127	1,47
	25	31501125	31501126	125	90	20	26	130	18,5	41,8	47,8	90 -0,178	2,67
	30	31501130	31501131	150	110	30	32	155	18	45,7	52,5	103	4,25

МАТЕРИАЛ С 45 UNI 7847

CAD чертежи, налични на нашия сайт
www.chiaravalli.com

**Количество, наличност и цени
 в B2B Chiaravalli**

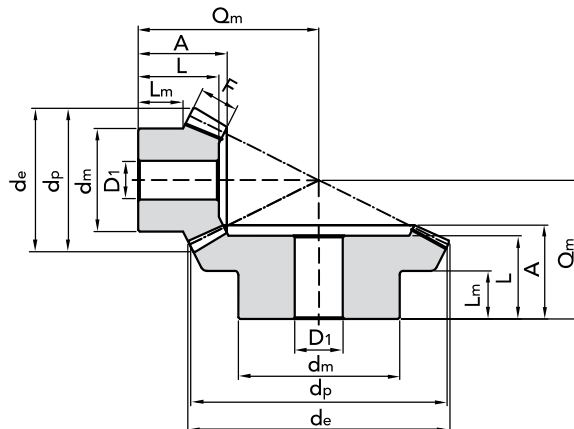




СПИРАЛНИ КОНУСНИ ЗЪБНИ КОЛЕЛА ПРЕДАТЕЛНО ОТНОШЕНИЕ 1 : 2

ПРЕДАТЕЛНО ОТНОШЕНИЕ 1 : 2

GLEASON SYSTEM



M	Z	КАТАЛОЖЕН НОМЕР SX	КАТАЛОЖЕН НОМЕР DX	d_p	d_m	D_1	F	d_e	L_m	L	A	Q_m	Q_e	Kg
1,5	16	31151216		24	20	10	8	26,5	9,5	17	18,6	35	-0,05	0,07
	32		31151232	48	32	12	8	48,3	10	18	20	28	-0,05	0,29
2	16	31201216		32	27	10	10	35,5	11,7	21	22,5	45	-0,05	0,09
	32		31201232	64	40	12	10	64,5	10	21,5	24,1	35	-0,05	0,32
3	16	31301216		48	40	15	15	53,5	12	25,2	28,4	62	-0,076	0,25
	32		31301232	96	60	15	15	97	15	29,8	34,6	51	-0,076	1,03
4	16	31401216		64	50	20	20	71,5	13,5	32,2	36,2	81	-0,102	0,52
	32		31401232	128	80	20	20	129	23	38,7	44,2	66	-0,102	2,21
5	16	31501216		80	60	20	25	89,5	21	45,3	50	106	-0,127	1,16
	32		31501232	160	90	25	25	162	27	46,8	53,7	81	-0,127	2,79

МАТЕРИАЛ C 43 UNI 7847

CAD чертежи, налични на нашия сайт
www.chiaravalli.com

Количество, наличност и цени
 в B2B Chiaravalli







СПЕЦИАЛНИ ПРОИЗВОДСТВА ПО ЗАЯВКА





Конусно зъбно колело

ПРАВИ ЗЪБИ или спирални
хеликоидна GLEASON SYSTEM

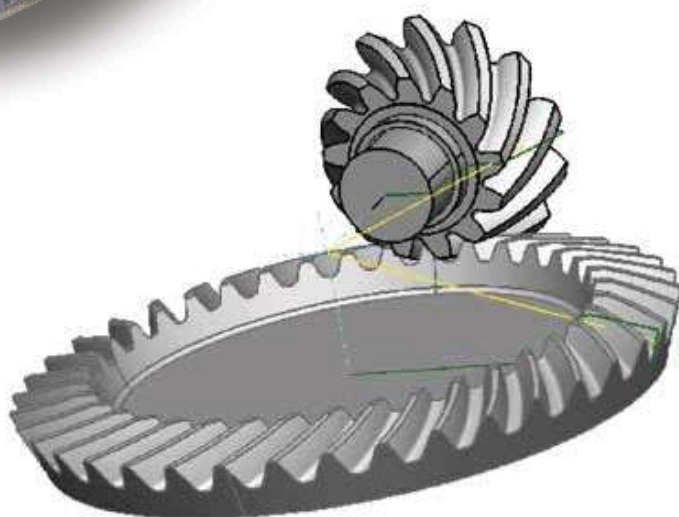
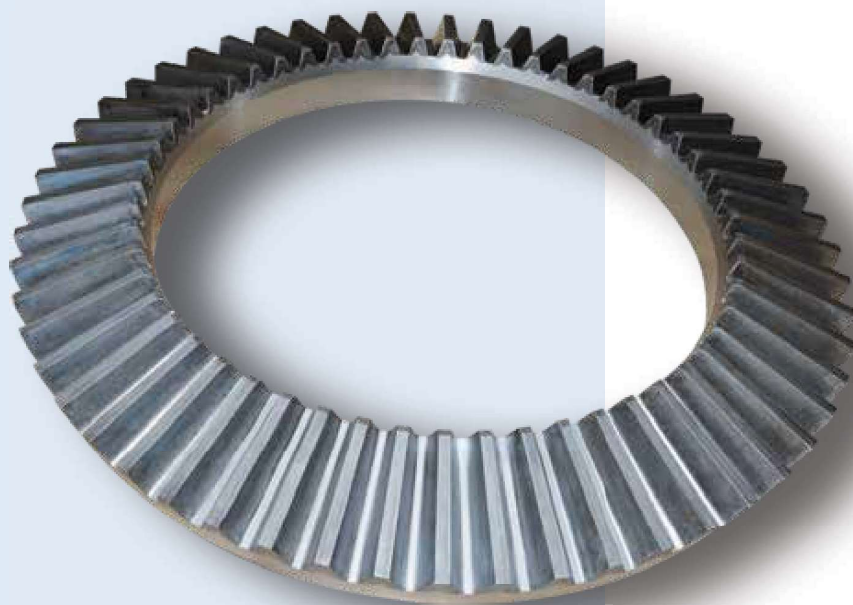
циментирана или от сферографитен чугун

с минимални размери от ...

до максимални ...

в качествен клас 7

съгласно DIN 3962





НАШИЯТ ПАРК ОТ МЕТАЛОРЕЖЕЩИ МАШИНИ

НАШИЯТ ПАРК ОТ МЕТАЛОРЕЖЕЩИ МАШИНИ



Много модерен парк от металоурежещи машини, постоянно обновяван с ежегодни значителни инвестиции.





Широка гама триизмерни измервателни машини за осигуряване на сертифицирано качество.