



## ЧУГУНЕНИ КЛИНОВИ РЕМЪЧНИ ШАЙБИ

ЧУГУНЕНИ КЛИНОВИ РЕМЪЧНИ ШАЙБИ ЗА КОНУСНИ ВТУЛКИ

<b>SPZ</b>	страница 3
<b>SPA</b>	10
<b>SPB</b>	15
<b>SPC</b>	23

ЧУГУНЕНИ КЛИНОВИ РЕМЪЧНИ ШАЙБИ С ПЪРВИЧЕН ОТВОР

<b>SPA</b>	31
<b>SPB</b>	36
<b>SPC</b>	42

ЧУГУНЕНИ КЛИНОВИ РЕМЪЧНИ ШАЙБИ ЗА ЗАКЛЮЧВАЩИ УСТРОЙСТВА

<b>SPA</b>	48
<b>SPB</b>	49
<b>SPC</b>	51

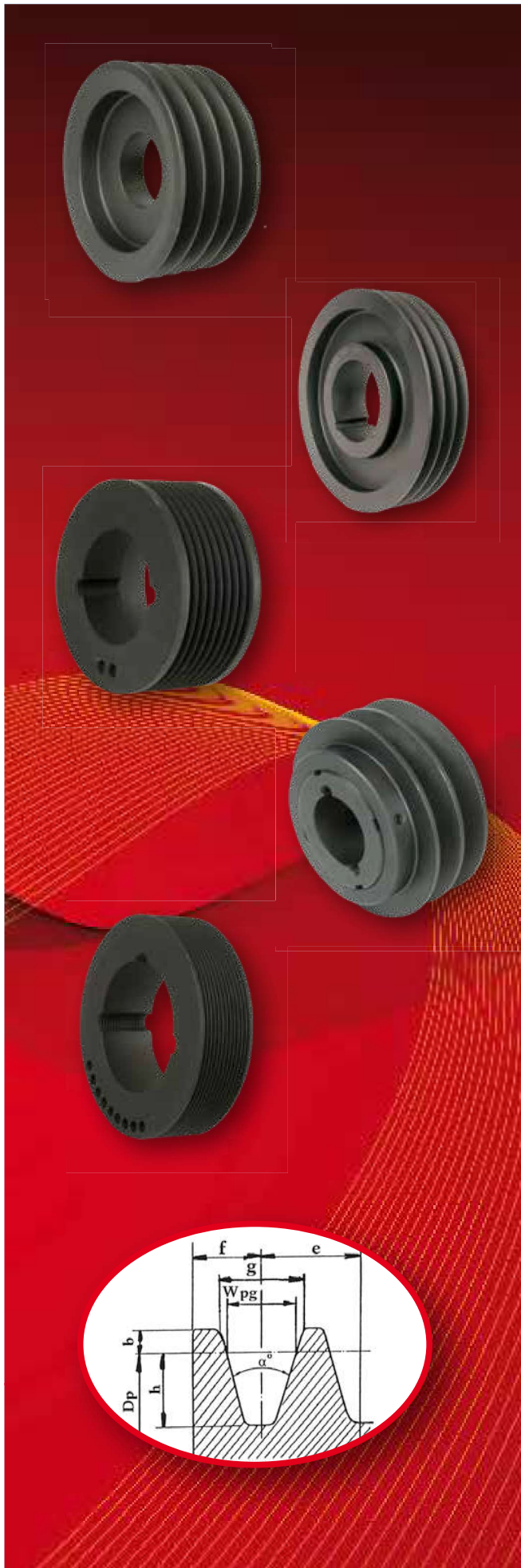
РЕГУЛИРУЕМА КЛИНОВА РЕМЪЧНА ШАЙБА, ТИП PRB 52

КЛИНОВИ РЕМЪЧНИ ШАЙБИ PPV - J MICRO V 57

КЛИНОВИ РЕМЪЧНИ ШАЙБИ PPV - L MICRO V 58



## ЧУГУНЕНИ КЛИНОВИ РЕМЪЧНИ ШАЙБИ



Всички клинови ремъчни шайби са в съответствие с действащото законодателство и са изработени от сив чугун GG 20 с фосфатно защитно покритие. При нормална стандартна работа шайбите са статично балансирани и това е достатъчно за периферни скорости до 25 m/s. За по-високи скорости е задължително динамично балансирание, което може да бъде осигурено по заявка.

Chiaravalli Group SpA има възможност, по заявка, да извършва балансирание на шайби с диаметри до 630, с CNC балансирание и придружаващ сертификат за извършеното балансирание.

Над 35 m/s чугунените шайби вече не са най-подходящото решение и се налага използването на материал с висока якост.

D = диаметър в метри  
N = брой оборотив минута

$$V_p = \frac{\pi \cdot D \cdot n}{60} = \frac{D \cdot n}{19,1} \quad \text{m/s.}$$

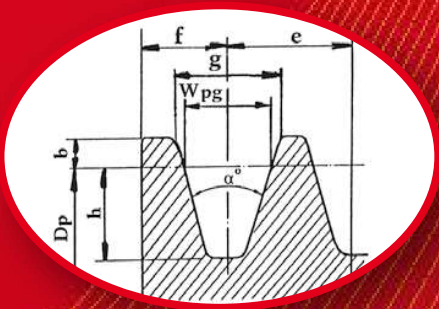
Размерите, показани в размерните таблици, не са задължителни, въпреки че се спазват доколкото е възможно. Запазваме си правото да правим изменения и модификации без предварително уведомление.

### ХАРАКТЕРИСТИКИ НА КАНАЛА

ПРОФИЛ	Dp mm	a°	W pg	g	h	b mm	f	e
SPZ	< 80	34°	8,5	9,7	9	2	8	12
	> 80	38°						
SPA	< 118	34°	11	12,7	11	2,8	10	15
	> 118	38°						
SPB	< 190	34°	14	16,3	14	3,5	12,5	19
	> 190	38°						
SPC	< 315	34°	19	22,0	19	4,8	17	25,5
	> 315	38°						

### ШИРИНА НА ЛЕНТАТА

БРОЙ КАНАЛИ	SPZ	SPA	SPB	SPC
1	16	20	25	34
2	28	35	44	59,5
3	40	50	63	85
4	52	65	82	111
5	64	80	101	136
6		95	120	162
8			158	213
10			196	264



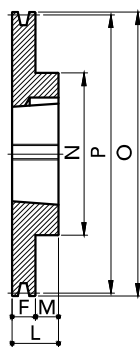


## КОНУСНИ ВТУЛКИ

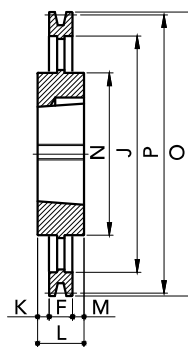
### SPZ / 01 ТИП

Ние се ангажираме да спазваме формите и размерите, показани на този лист, но си запазваме правото да правим промени и модификации без предизвестие.

ТИП 1



ТИП 4



ПРОДУКТ КОД	ПРОДУКТ МОДЕЛ	КАНАЛИ ТИП ПОВТУЛКА				МАКС ОТВОР								ТЕГЛО (kg)	
		E	F	J	K	L	M	N	E	F	J	K	L		M
91100601	SPZ60-01	1	60	64	1	1008	25	-	22	-	-	22	-	-	0,3
91100631	SPZ63-01	1	63	67	1	1108	28	-	16	-	-	22	6	56	0,23
91100671	SPZ67-01	1	67	71	1	1108	28	-	16	-	-	22	6	60	0,3
91100711	SPZ71-01	1	71	75	1	1108	28	-	16	-	-	22	6	60	0,35
91100751	SPZ75-01	1	75	79	1	1108	28	-	16	-	-	22	6	60	0,4
91100801	SPZ80-01	1	80	84	1	1210	32	-	16	-	-	25	9	75	0,49
91100851	SPZ85-01	1	85	89	1	1210	32	-	16	-	-	25	9	80	0,6
91100901	SPZ90-01	1	90	94	1	1210	32	-	16	-	-	25	9	80	0,7
91100951	SPZ95-01	1	95	99	1	1210	32	-	16	-	-	25	9	85	0,8
91101001	SPZ100-01	1	100	104	1	1210	32	-	16	-	-	25	9	85	0,9
91101061	SPZ106-01	1	106	110	1	1610	42	-	16	-	-	25	9	92	0,92
91101121	SPZ112-01	1	112	116	1	1610	42	-	16	-	-	25	9	92	1,03
91101181	SPZ118-01	1	118	122	1	1610	42	-	16	-	-	25	9	92	1,16
91101251	SPZ125-01	1	125	129	1	1610	42	-	16	-	-	25	9	92	1,3
91101321	SPZ132-01	1	132	136	1	1610	42	-	16	-	-	25	9	92	1,45
91101401	SPZ140-01	1	140	144	1	1610	42	-	16	-	-	25	9	92	1,65
91101501	SPZ150-01	1	150	154	1	1610	42	-	16	-	-	25	9	92	1,92
91101601	SPZ160-01	1	160	164	1	1610	42	-	16	-	-	25	9	92	2,17
91101801	SPZ180-01	1	180	184	4	1610	42	-	16	152	-	25	9	92	1,9
91102001	SPZ200-01	1	200	204	4	2012	50	-	16	171	-	32	16	112	2,25
91102241	SPZ224-01	1	224	228	4	2012	50	-	16	195	-	32	16	112	2,93
91102501	SPZ250-01	1	250	254	4	2012	50	-	16	221	8	32	8	112	3,37
91102801	SPZ280-01	1	280	284	4	2012	50	-	16	251	8	32	8	112	3,7
91103151	SPZ315-01	1	315	319	4	2012	50	-	16	286	8	32	8	112	4,32
91103551	SPZ355-01	1	355	359	4	2012	50	-	16	326	8	32	8	112	5,1
91104001	SPZ400-01	1	400	404	4	2012	50	-	16	371	8	32	8	112	5,99
91104501	SPZ450-01	1	450	454	4	2517	60	-	16	421	14,5	45	14,5	124	7,19
91105001	SPZ500-01	1	500	504	4	2517	60	-	16	471	14,5	45	14,5	124	8,5

МАТЕРИАЛ ЧУГУН

CAD чертежи са налични на нашия сайт  
[www.chiaravalli.com](http://www.chiaravalli.com)

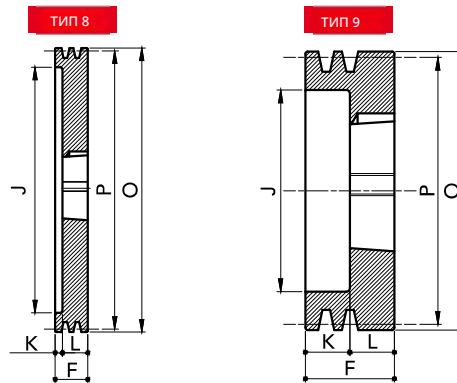
**Количество, наличност и цени  
в B2B Chiaravalli**



## КОНУСНИ ВТУЛКИ

### SPZ / 02 ТИП

Ние се ангажираме да спазваме формите и размерите, показани на този лист, но си запазваме правото да правим промени и модификации, без предизвестие.



ПРОДУКТ КОД	ПРОДУКТ	КАНАЛИ ТИП P O МОДЕЛ ВТУЛКА				МАКС. ОТВОР	E	F	J	K	L	M	N	ТЕГЛО (kg)	
91100602	SPZ60-02	2	60	64	9	1108	28	-	49	36	27	22	-	-	0,6
91100632	SPZ63-02	2	63	67	8	1108	28	-	28	40	6	22	-	-	0,3
91100672	SPZ67-02	2	67	71	8	1108	28	-	28	42	6	22	-	-	0,36
91100712	SPZ71-02	2	71	75	8	1108	28	-	28	42	6	22	-	-	0,45
91100752	SPZ75-02	2	75	79	8	1210	32	-	28	51	3	25	-	-	0,41
91100802	SPZ80-02	2	80	84	8	1210	32	-	28	51	3	25	-	-	0,52
91100852	SPZ85-02	2	85	89	8	1610	42	-	28	60	3	25	-	-	0,5
91100902	SPZ90-02	2	90	94	8	1610	42	-	28	61	3	25	-	-	0,63
91100952	SPZ95-02	2	95	99	8	1610	42	-	28	66	3	25	-	-	0,74
91101002	SPZ100-02	2	100	104	8	1610	42	-	28	71	3	25	-	-	0,9
91101062	SPZ106-02	2	106	110	8	1610	42	-	28	76	3	25	-	-	1,05
91101122	SPZ112-02	2	112	116	8	1610	42	-	28	83	3	25	-	-	1,25
91101182	SPZ118-02	2	118	122	8	1610	42	-	28	90	3	25	-	-	1,45
91101252	SPZ125-02	2	125	129	8	1610	42	-	28	96	3	25	-	-	1,65

МАТЕРИАЛ ЧУГУН

CAD чертежи, налични на нашия сайт  
[www.chiaravalli.com](http://www.chiaravalli.com)

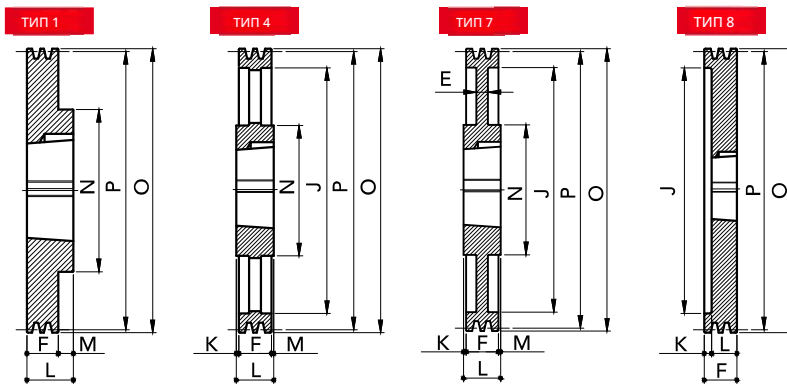
Количество, наличност и цени  
 в B2B Chiaravalli



КОНУСНИ ВТУЛКИ

SPZ / 02 ТИП

Ние се ангажираме да спазваме формите и размерите, показани на този лист, но си запазваме правото да правим промени и модификации, без предизвестие.



ПРОДУКТ КОД	ПРОДУКТ МОДЕЛ	КАНАЛИ	Р	О	ТИП	ВТУЛКА	МАКС. ОТВОР	E	F	J	K	L	M	N	ТЕГЛО (kg)
91101322	SPZ132-02	2	132	136	8	1610	42	-	28	103	3	25	-	-	1,9
91101402	SPZ140-02	2	140	144	8	1610	42	-	28	111	3	25	-	-	2,22
91101502	SPZ150-02	2	150	154	1	2012	50	-	28	-	-	32	4	112	2,74
91101602	SPZ160-02	2	160	164	1	2012	50	-	28	-	-	32	4	112	3,23
91101802	SPZ180-02	2	180	184	7	2012	50	10	28	152	-	32	4	112	3,18
91101902	SPZ190-02	2	190	194	7	2012	50	10	28	162	-	32	4	112	3,45
91102002	SPZ200-02	2	200	204	4	2012	50	-	28	171	-	32	4	112	4,2
91102242	SPZ224-02	2	224	228	4	2012	50	-	28	195	-	32	4	112	3,86
91102502	SPZ250-02	2	250	254	4	2012	50	-	28	221	2	32	2	112	4,22
91102802	SPZ280-02	2	280	284	4	2012	50	-	28	251	2	32	2	112	4,85
91103152	SPZ315-02	2	315	319	4	2012	50	-	28	286	2	32	2	112	5,49
91103552	SPZ355-02	2	355	359	4	2012	50	-	28	326	2	32	2	112	6,19
91104002	SPZ400-02	2	400	404	4	2517	60	-	28	371	8,5	45	8,5	124	8,95
91104502	SPZ450-02	2	450	454	4	2517	60	-	28	421	8,5	45	8,5	124	9,9
91105002	SPZ500-02	2	500	504	4	2517	60	-	28	471	8,5	45	8,5	124	10,25

КЛИНОВИ РЕМЪЧНИ ШАЙБИ за КОНУСНИ ВТУЛКИ

МАТЕРИАЛ ЧУГУН

CAD чертежи са налични на нашия сайт [www.chiaravalli.com](http://www.chiaravalli.com)

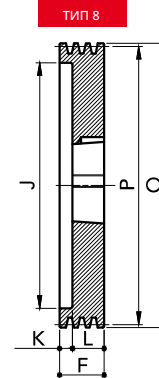
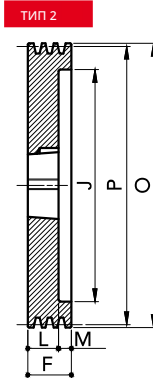
Количество, наличност и цени в B2B Chiaravalli



**КОНУСНИ ВТУЛКИ**

**SPZ / 03 ТИП**

Ние се ангажираме да спазваме формите и размерите, показани на този лист, но си запазваме правото да правим промени и модификации, без предизвестие.



ПРОДУКТ КОД	ПРОДУКТ МОДЕЛ	БРОЙ КАНАЛИ ПО ТИП ВТУЛКА				МАКС ОТВОР	E	F	J	K	L	M	N	ТЕГЛО (kg)	
		3	63	67	8										
91100633	SPZ63-03	3	63	67	8	1108	28	-	40	40	18	22	-	-	0,41
91100673	SPZ67-03	3	67	71	8	1108	28	-	40	42	18	22	-	-	0,5
91100713	SPZ71-03	3	71	75	8	1108	28	-	40	42	18	22	-	-	0,53
91100753	SPZ75-03	3	75	79	8	1210	32	-	40	51	15	25	-	-	0,56
91100803	SPZ80-03	3	80	84	8	1210	32	-	40	51	15	25	-	-	0,7
91100853	SPZ85-03	3	85	89	8	1610	42	-	40	60	15	25	-	-	0,65
91100903	SPZ90-03	3	90	94	8	1610	42	-	40	61	15	25	-	-	0,84
91100953	SPZ95-03	3	95	99	8	1610	42	-	40	66	15	25	-	-	0,99
91101003	SPZ100-03	3	100	104	8	1610	42	-	40	71	15	25	-	-	1,12
91101063	SPZ106-03	3	106	110	8	1610	42	-	40	76	15	25	-	-	1,35
91101123	SPZ112-03	3	112	116	8	2012	50	-	40	83	8	32	-	-	1,37
91101183	SPZ118-03	3	118	122	8	2012	50	-	40	90	8	32	-	-	1,65
91101253	SPZ125-03	3	125	129	2	2012	50	-	40	96	-	32	8	-	1,9
91101323	SPZ132-03	3	132	136	2	2012	50	-	40	103	-	32	8	-	2,27
91101403	SPZ140-03	3	140	144	2	2012	50	-	40	111	-	32	8	-	2,7
91101503	SPZ150-03	3	150	154	2	2012	50	-	40	121	-	32	8	-	3,16
91101603	SPZ160-03	3	160	164	2	2012	50	-	40	131	-	32	8	-	3,77

МАТЕРИАЛ ЧУГУН

CAD чертежи, налични на нашия сайт  
[www.chiaravalli.com](http://www.chiaravalli.com)

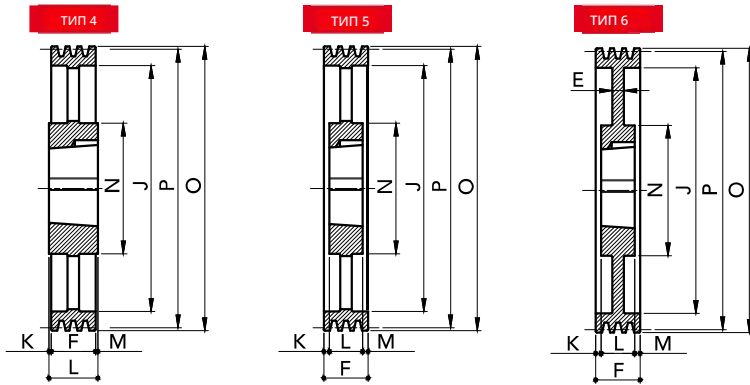
**Количество, наличност и цени  
 в B2B Chiaravalli**



КОНУСНИ ВТУЛКИ

SPZ / 03 ТИП

Ние се ангажираме да спазваме формите и размерите, показани на този лист, но си запазваме правото да правим промени и модификации, без предизвестие.



КЛИНОВИ РЕМЪЧНИ ШАЙБИ за КОНУСНИ ВТУЛКИ

ПРОДУКТ КОД	ПРОДУКТ МОДЕЛ	КАНАЛИ	РО	ТИП	ВТУЛКА	МАКС. ОТВОР	E	F	J	K	L	M	N	ТЕГЛО (kg)	
91101803	SPZ180-03	3	180	184	6	2012	50	7	40	151	-	32	8	106	3,36
91101903	SPZ190-03	3	190	194	6	2012	50	10	40	161	4	32	4	112	3,95
91102003	SPZ200-03	3	200	204	5	2012	50	-	40	171	4	32	4	112	4,15
91102243	SPZ224-03	3	224	228	5	2012	50	-	40	195	4	32	4	112	4,68
91102503	SPZ250-03	3	250	254	5	2012	60	-	40	221	4	32	4	112	5,35
91102803	SPZ280-03	3	280	284	4	2517	60	-	40	251	2,5	45	2,5	124	6,53
91103153	SPZ315-03	3	315	319	4	2517	60	-	40	286	2,5	45	2,5	124	7,3
91103553	SPZ355-03	3	355	359	4	2517	60	-	40	326	2,5	45	2,5	124	8,86
91104003	SPZ400-03	3	400	404	4	2517	60	-	40	371	2,5	45	2,5	124	10,5
91104503	SPZ450-03	3	450	454	4	2517	60	-	40	421	2,5	45	2,5	124	11,6
91105003	SPZ500-03	3	500	504	4	2517	60	-	40	471	2,5	45	2,5	124	13,3

МАТЕРИАЛ ЧУГУН

CAD чертежи са налични на нашия сайт [www.chiaravalli.com](http://www.chiaravalli.com)

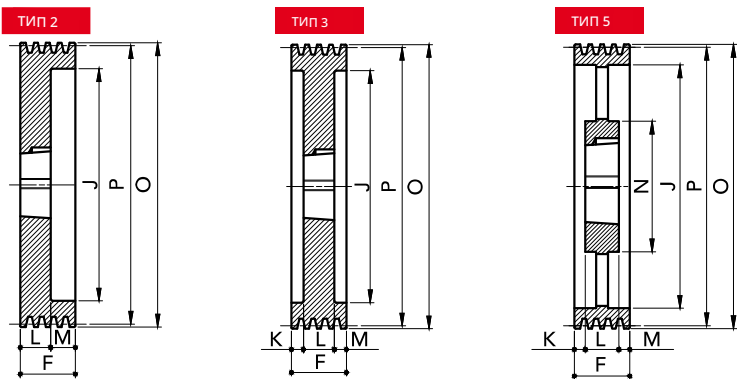
Количество, наличност и цени в B2B Chiaravalli



## КОНУСНИ ВТУЛКИ

## SPZ / 04 ТИП

Ние се ангажираме да спазваме формите и размерите, показани на този лист, но си запазваме правото да правим промени и модификации, без предизвестие.

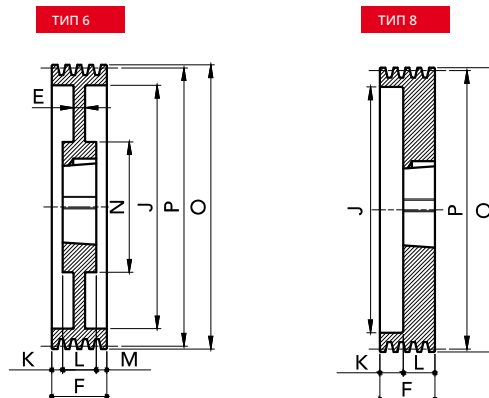


КЛИНОВИ РЕМЪЧНИ ШАЙБИ за КОНУСНИ ВТУЛКИ

ПРОДУКТ КОД	ПРОДУКТ МОДЕЛ	КАНАЛИ		ТИП	ПОВТУЛКА		МАКС. ОТВОР	E	F	J	K	L	M	N	ТЕГЛО (kg)
91100804	SPZ80-04	4	80	84	8	1210	32	-	52	51	27	25	-	-	0,87
91100854	SPZ85-04	4	85	89	8	1610	42	-	52	60	27	25	-	-	0,84
91100904	SPZ90-04	4	90	94	8	1610	42	-	52	61	27	25	-	-	1,08
91100954	SPZ95-04	4	95	99	8	1610	42	-	52	66	27	25	-	-	1,21
91101004	SPZ100-04	4	100	104	8	1610	42	-	52	71	27	25	-	-	1,38
91101064	SPZ106-04	4	106	110	8	1610	42	-	52	76	27	25	-	-	1,6
91101124	SPZ112-04	4	112	116	8	2012	50	-	52	83	20	32	-	-	1,65
91101184	SPZ118-04	4	118	122	8	2012	50	-	52	90	20	32	-	-	1,97
91101254	SPZ125-04	4	125	129	2	2012	50	-	52	96	-	32	20	-	2,24
91101324	SPZ132-04	4	132	136	2	2012	50	-	52	103	-	32	20	-	2,6
91101404	SPZ140-04	4	140	144	2	2012	50	-	52	111	-	32	20	-	3
91101504	SPZ150-04	4	150	154	2	2517	60	-	52	121	-	45	7	-	3,75
91101604	SPZ160-04	4	160	164	2	2517	60	-	52	131	-	45	7	-	4,45
91101804	SPZ180-04	4	180	184	2	2517	60	-	52	151	-	45	7	-	6,2
91101904	SPZ190-04	4	190	194	3	2517	60	-	52	161	3,5	45	3,5	-	7,1
91102004	SPZ200-04	4	200	204	6	2517	60	8	52	171	3,5	45	3,5	124	5,23
91102244	SPZ224-04	4	224	228	5	2517	60	-	52	195	3,5	45	3,5	124	6,43
91102504	SPZ250-04	4	250	254	5	2517	60	-	52	221	3,5	45	3,5	124	7,5
91102804	SPZ280-04	4	280	284	5	2517	60	-	52	251	3,5	45	3,5	124	9,4
91103154	SPZ315-04	4	315	319	5	2517	60	-	52	286	3,5	45	3,5	124	8,45
91103554	SPZ355-04	4	355	359	5	2517	60	-	52	326	3,5	45	3,5	124	10,37
91104004	SPZ400-04	4	400	404	5	2517	60	-	52	371	3,5	45	3,5	124	12,94
91104504	SPZ450-04	4	450	454	5	3020	75	-	52	421	0,5	51	0,5	146	15,92
91105004	SPZ500-04	4	500	504	5	3020	75	-	52	471	0,5	51	0,5	146	18

МАТЕРИАЛ ЧУГУН

CAD чертежи, налични на нашия сайт  
[www.chiaravalli.com](http://www.chiaravalli.com)



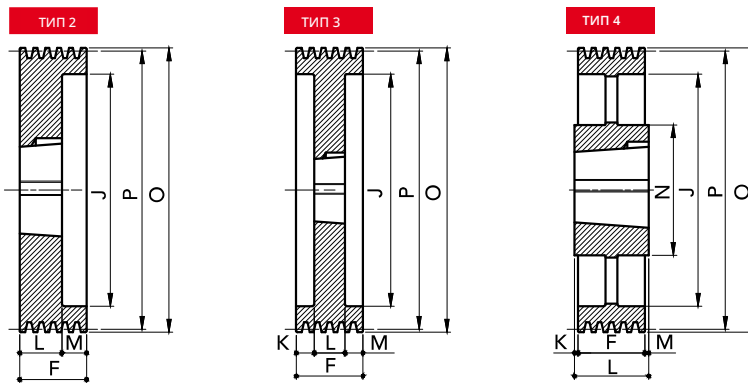
Количество, наличност и цени  
 в B2B Chiaravalli



## КОНУСНИ ВТУЛКИ

### SPZ / 05 ТИП

Ние се ангажираме да спазваме формите и размерите, показани на този лист, но си запазваме правото да правим промени и модификации, без предизвестие.

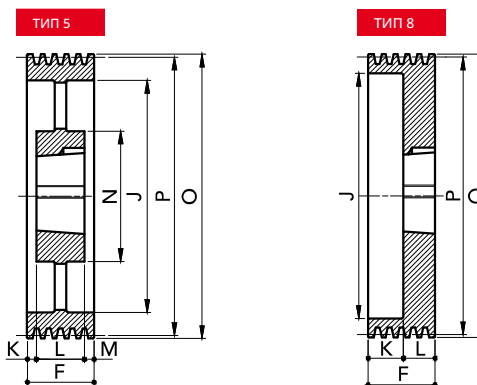


КЛИНОВИ РЕМЪЧНИ ШАЙБИ за КОНУСНИ ВТУЛКИ

ПРОДУКТ КОД	ПРОДУКТ МОДЕЛ	КАНАЛИ P O ТИП ВТУЛКА			МАКС. ОТВОР	E	F	J	K	L	M	N	ТЕГЛО (kg)		
91100855	SPZ85-05	5	85	89	8	1610	42	-	64	60	39	25	-	-	1
91100905	SPZ90-05	5	90	94	8	1610	42	-	64	61	39	25	-	-	1,29
91100955	SPZ95-05	5	95	99	8	1610	42	-	64	66	39	25	-	-	1,45
91101005	SPZ100-05	5	100	104	8	2012	50	-	64	71	32	32	-	-	1,4
91101065	SPZ106-05	5	106	110	8	2012	50	-	64	76	32	32	-	-	1,72
91101125	SPZ112-05	5	112	116	8	2012	50	-	64	83	32	32	-	-	1,9
91101185	SPZ118-05	5	118	122	8	2012	50	-	64	90	32	32	-	-	2,2
91101255	SPZ125-05	5	125	129	8	2012	50	-	64	96	32	32	-	-	2,63
91101325	SPZ132-05	5	132	136	8	2517	60	-	64	103	19	45	-	-	2,75
91101405	SPZ140-05	5	140	144	2	2517	60	-	64	111	-	45	19	-	3,34
91101505	SPZ150-05	5	150	154	2	2517	60	-	64	121	-	45	19	-	4,15
91101605	SPZ160-05	5	160	164	2	2517	60	-	64	131	-	45	19	-	4,93
91101805	SPZ180-05	5	180	184	2	2517	60	-	64	151	-	45	19	-	6,72
91102005	SPZ200-05	5	200	204	3	2517	60	-	64	171	9,5	45	9,5	-	8,63
91102245	SPZ224-05	5	224	228	5	2517	60	-	64	195	9,5	45	9,5	124	7,59
91102505	SPZ250-05	5	250	254	5	2517	60	-	64	221	9,5	45	9,5	124	8,3
91102805	SPZ280-05	5	280	284	5	2517	60	-	64	251	9,5	45	9,5	124	9
91103155	SPZ315-05	5	315	319	5	2517	60	-	64	286	9,5	45	9,5	124	10,14
91103555	SPZ355-05	5	355	359	5	2517	60	-	64	326	9,5	45	9,5	124	11,96
91104005	SPZ400-05	5	400	404	5	3020	75	-	64	371	6,5	51	6,5	146	14,5
91104505	SPZ450-05	5	450	454	5	3020	75	-	64	421	6,5	51	6,5	146	17,55
91105005	SPZ500-05	5	500	504	4	3030	75	-	64	471	6	76	6	146	21,15

МАТЕРИАЛ ЧУГУН

CAD чертежи са налични на нашия сайт [www.chiaravalli.com](http://www.chiaravalli.com)



**Количество, наличност и цени в B2B Chiaravalli**

# 10 V - КЛИНОВИ РЕМЪЧНИ ШАЙБИ за КОНУСНИ ВТУЛКИ



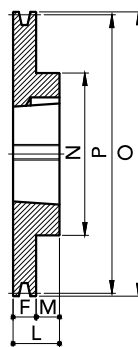
КЛИНОВИ РЕМЪЧНИ ШАЙБИ за КОНУСНИ ВТУЛКИ

## КОНУСНИ ВТУЛКИ

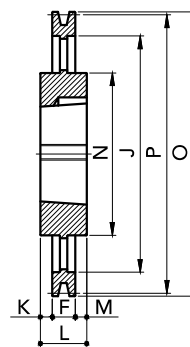
### SPA / 01 ТИП

Ние се ангажираме да спазваме формите и размерите, показани на този лист, но си запазваме правото да правим промени и модификации, без предизвестие.

ТИП 1



ТИП 4



ПРОДУКТ ПРОДУКТ КАНАЛИ РО ТИП ВТУЛКА  
КОД МОДЕЛ

МАКС.  
ОТВОР

E F J K L

M N

ТЕГЛО  
(kg)

91200631	SPA63-01	1	63	68,5	1	1008	25	-	20	-	-	22	2	56	0,26
91200711	SPA71-01	1	71	76,5	1	1108	28	-	20	-	-	22	2	60	0,35
91200751	SPA75-01	1	75	80,5	1	1108	28	-	20	-	-	22	2	60	0,4
91200801	SPA80-01	1	80	85,5	1	1210	32	-	20	-	-	25	5	75	0,46
91200851	SPA85-01	1	85	90,5	1	1210	32	-	20	-	-	25	5	80	0,55
91200901	SPA90-01	1	90	95,5	1	1210	42	-	20	-	-	25	5	80	0,65
91200951	SPA95-01	1	95	100,5	1	1210	32	-	20	-	-	25	5	85	0,79
91201001	SPA100-01	1	100	105,5	1	1610	42	-	20	-	-	25	5	85	0,75
91201061	SPA106-01	1	106	111,5	1	1610	42	-	20	-	-	25	5	92	0,92
91201121	SPA112-01	1	112	117,5	1	1610	42	-	20	-	-	25	5	92	1,06
91201181	SPA118-01	1	118	123,5	1	1610	42	-	20	-	-	25	5	92	1,2
91201251	SPA125-01	1	125	130,5	1	1610	42	-	20	-	-	25	5	92	1,41
91201321	SPA132-01	1	132	137,5	1	1610	42	-	20	-	-	25	5	92	1,6
91201401	SPA140-01	1	140	145,5	1	1610	42	-	20	-	-	25	5	92	1,85
91201501	SPA150-01	1	150	155,5	1	1610	42	-	20	-	-	25	5	92	2,15
91201601	SPA160-01	1	160	165,5	1	1610	42	-	20	-	-	25	5	92	2,5
91201701	SPA170-01	1	170	175,5	1	1610	42	-	20	-	-	25	5	92	2,85
91201801	SPA180-01	1	180	185,5	4	1610	42	-	20	145	-	25	5	92	2,21
91201901	SPA190-01	1	190	195,5	4	1610	42	-	20	156	-	25	5	92	2,31
91202001	SPA200-01	1	200	205,5	4	2012	50	-	20	165	-	32	12	108	3
91202121	SPA212-01	1	212	217,5	4	2012	50	-	20	177	-	32	12	110	3,1
91202241	SPA224-01	1	224	229,5	4	2012	50	-	20	189	-	32	12	112	3,33
91202361	SPA236-01	1	236	241,5	4	2012	50	-	20	202	-	32	12	112	3,62
91202501	SPA250-01	1	250	255,5	4	2012	50	-	20	215	6	32	6	112	3,73
91202801	SPA280-01	1	280	285,5	4	2012	50	-	20	245	-	32	12	112	4,08
91203001	SPA300-01	1	300	305,5	4	2012	50	-	20	265	-	32	12	112	4,62
91203151	SPA315-01	1	315	320,5	4	2012	50	-	20	280	-	32	12	112	4,75
91203551	SPA355-01	1	355	360,5	4	2012	50	-	20	320	-	32	12	112	5,57
91204001	SPA400-01	1	400	405,5	4	2012	50	-	20	365	-	32	12	112	6,4
91204501	SPA450-01	1	450	455,5	4	2012	50	-	20	415	-	32	12	112	7,45
91205001	SPA500-01	1	500	505,5	4	2517	60	-	20	465	-	45	25	124	9,3

МАТЕРИАЛ ЧУГУН

CAD чертежи, налични на нашия сайт  
[www.chiaravalli.com](http://www.chiaravalli.com)

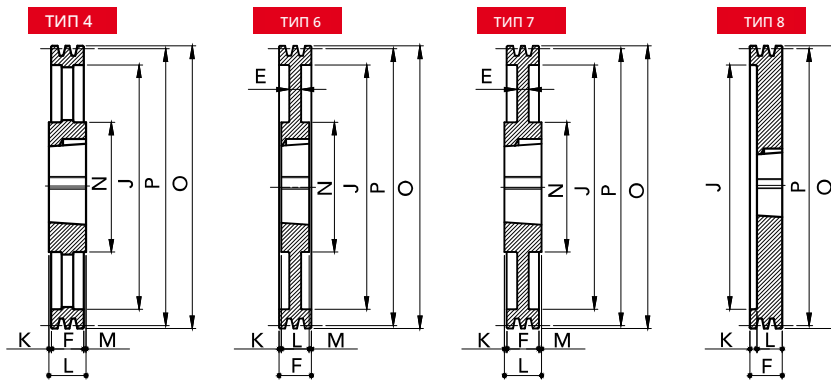
**Количество, наличност и цени  
в B2B Chiaravalli**



## КОНУСНИ ВТУЛКИ

### SPA / 02 ТИП

Ние се ангажираме да спазваме формите и размерите, показани на този лист, но си запазваме правото да правим промени и модификации без предизвестие.



ПРОДУКТ КОД	ПРОДУКТ МОДЕЛ	КАНАЛИ РО	ТИП ВТУЛКА				МАКС. ОТВОР	E	F	J	K	L	M	N	ТЕГЛО (kg)
91200712	SPA71-02	2	71	76,5	8	1108	28	-	35	40	13	22	-	-	0,51
91200752	SPA75-02	2	75	80,5	8	1108	28	-	35	44	13	22	-	-	0,59
91200802	SPA80-02	2	80	85,5	8	1210	32	-	35	50	10	25	-	-	0,55
91200852	SPA85-02	2	85	90,5	8	1210	32	-	35	55	10	25	-	-	0,7
91200902	SPA90-02	2	90	95,5	8	1610	42	-	35	59	10	25	-	-	0,7
91200952	SPA95-02	2	95	100,5	8	1610	42	-	35	63	10	25	-	-	0,83
91201002	SPA100-02	2	100	105,5	8	1610	42	-	35	66	10	25	-	-	1
91201062	SPA106-02	2	106	111,5	8	1610	42	-	35	72	10	25	-	-	1,15
91201122	SPA112-02	2	112	117,5	8	1610	42	-	35	78	10	25	-	-	1,39
91201182	SPA118-02	2	118	123,5	8	1610	42	-	35	84	10	25	-	-	1,57
91201252	SPA125-02	2	125	130,5	8	1610	42	-	35	91	10	25	-	-	1,85
91201322	SPA132-02	2	132	137,5	8	2012	50	-	35	98	3	32	-	-	2,1
91201402	SPA140-02	2	140	145,5	8	2012	50	-	35	106	3	32	-	-	2,25
91201502	SPA150-02	2	150	155,5	8	2012	50	-	35	116	3	32	-	-	3
91201602	SPA160-02	2	160	165,5	8	2012	50	-	35	125	3	32	-	-	3,5
91201702	SPA170-02	2	170	175,5	8	2012	50	-	35	135	3	32	-	-	4,1
91201802	SPA180-02	2	180	185,5	6	2012	50	10	35	146	1,5	32	1,5	108	3,54
91201902	SPA190-02	2	190	195,5	6	2012	50	10	35	156	1,5	32	1,5	108	3,84
91202002	SPA200-02	2	200	205,5	7	2517	60	10	35	165	5	45	5	123	4,7
91202122	SPA212-02	2	212	217,5	4	2517	60	-	35	177	5	45	5	123	4,93
91202242	SPA224-02	2	224	229,5	4	2517	60	-	35	189	-	45	10	124	5,17
91202362	SPA236-02	2	236	241,5	4	2517	60	-	35	202	-	45	10	124	5,2
91202502	SPA250-02	2	250	255,5	4	2517	60	-	35	215	5	45	5	124	5,82
91202802	SPA280-02	2	280	285,5	4	2517	60	-	35	245	-	45	10	124	6,45
91203002	SPA300-02	2	300	305,5	4	2517	60	-	35	265	-	45	10	124	6,95
91203152	SPA315-02	2	315	320,5	4	2517	60	-	35	280	-	45	10	124	7,34
91203552	SPA355-02	2	355	360,5	4	2517	60	-	35	320	-	45	10	124	9,36
91204002	SPA400-02	2	400	405,5	4	2517	60	-	35	365	-	45	10	124	10,2
91204502	SPA450-02	2	450	455,5	4	2517	60	-	35	415	-	45	10	124	11,64
91205002	SPA500-02	2	500	505,5	4	2517	60	-	35	465	-	45	10	125	13,25
91206302	SPA630-02	2	630	635,5	4	3020	75	-/-	35	595	8	51	8	159	19,1

МАТЕРИАЛ ЧУГУН

CAD чертежи са налични на нашия сайт [www.chiaravalli.com](http://www.chiaravalli.com)

**Количество, наличност и цени в B2B Chiaravalli**

# 12 V - КЛИНОВИ РЕМЪЧНИ ШАЙБИ за КОНУСНИ ВТУЛКИ

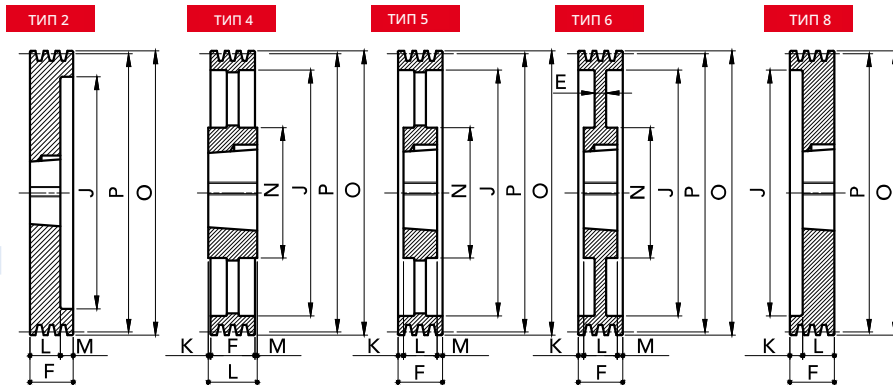


КЛИНОВИ РЕМЪЧНИ ШАЙБИ за КОНУСНИ ВТУЛКИ

## КОНУСНИ ВТУЛКИ

### SPA / 03 ТИП

Ние се ангажираме да спазваме формите и Размерите са показани на този лист, но си запазваме правото да правим промени и модификации без предварително уведомление.



ПРОДУКТ КОД	ПРОДУКТ МОДЕЛ	КАНАЛИ	ТИП	GROOVES	ВТУЛКА	BUSH	МАКС ОТВОР	МАКС	E	F	J	K	L	M	N	ТЕГЛО (kg)
91200713	SPA71-03	3	71	76,5	8	1108	28	-	50	40	28	22	-	-	-	0,7
91200753	SPA75-03	3	75	80,5	8	1108	28	-	50	44	28	22	-	-	-	0,8
91200803	SPA80-03	3	80	85,5	8	1210	32	-	50	50	25	25	-	-	-	0,8
91200853	SPA85-03	3	85	90,5	8	1210	32	-	50	55	25	25	-	-	-	0,94
91200903	SPA90-03	3	90	95,5	8	1610	42	-	50	59	25	25	-	-	-	0,95
91200953	SPA95-03	3	95	100,5	8	1610	42	-	50	63	25	25	-	-	-	1,12
91201003	SPA100-03	3	100	105,5	2	1610	42	-	50	66	-	25	25	-	-	1,3
91201063	SPA106-03	3	106	111,5	2	1610	42	-	50	72	-	25	25	-	-	1,52
91201123	SPA112-03	3	112	117,5	8	2012	50	-	50	78	18	32	-	-	-	1,57
91201183	SPA118-03	3	118	123,5	2	2012	50	-	50	84	-	32	18	-	-	1,85
91201253	SPA125-03	3	125	130,5	2	2012	50	-	50	91	-	32	18	-	-	2,2
91201323	SPA132-03	3	132	137,5	2	2012	50	-	50	98	-	32	18	-	-	2,53
91201403	SPA140-03	3	140	145,5	8	2517	60	-	50	106	5	45	-	-	-	2,87
91201503	SPA150-03	3	150	155,5	8	2517	60	-	50	116	5	45	-	-	-	3,55
91201603	SPA160-03	3	160	165,5	8	2517	60	-	50	125	5	45	-	-	-	4,33
91201703	SPA170-03	3	170	175,5	8	2517	60	-	50	135	5	45	-	-	-	5,1
91201803	SPA180-03	3	180	185,5	8	2517	60	-	50	146	5	45	-	-	-	6
91201903	SPA190-03	3	190	195,5	8	2517	60	-	50	156	5	45	-	-	-	6,92
91202003	SPA200-03	3	200	205,5	6	2517	60	20	50	165	2,5	45	2,5	123	-	6,15
91202123	SPA212-03	3	212	217,5	5	2517	60	-	50	177	2,5	45	2,5	123	-	6,03
91202243	SPA224-03	3	224	229,5	5	2517	60	-	50	189	2,5	45	2,5	124	-	6,4
91202363	SPA236-03	3	236	241,5	5	2517	60	-	50	202	2,5	45	2,5	124	-	6,8
91202503	SPA250-03	3	250	255,5	5	2517	60	-	50	215	2,5	45	2,5	124	-	7,25
91202803	SPA280-03	3	280	285,5	5	2517	60	-	50	245	2,5	45	2,5	124	-	8,15
91203003	SPA300-03	3	300	305,5	4	3020	75	-	50	265	0,5	51	0,5	150	-	10,04
91203153	SPA315-03	3	315	320,5	4	3020	75	-	50	280	0,5	51	0,5	159	-	11,32
91203353	SPA335-03	3	335	340,5	4	3020	75	-	50	300	0,5	51	0,5	159	-	12,04
91203553	SPA355-03	3	355	360,5	4	3020	75	-	50	320	0,5	51	0,5	159	-	12,75
91204003	SPA400-03	3	400	405,5	4	3020	75	-	50	365	/	51	1	159	-	14,46
91204503	SPA450-03	3	450	455,5	4	3020	75	-	50	415	/	51	1	159	-	16,7
91205003	SPA500-03	3	500	505,5	4	3020	75	/	50	465	/	51	1	159	-	19,17
91205603	SPA560-03	3	560	565,5	4	3020	75	/	50	525	/	51	1	159	-	21,45
91206303	SPA630-03	3	630	635,5	4	3020	75	/	50	595	/	51	1	159	-	25,2
91208003	SPA800-03	3	800	805,5	4	3535	90	/	50	765	19,5	89	19,5	175	-	40

МАТЕРИАЛ ЧУГУН

CAD чертежи, налични на нашия сайт  
[www.chiaravalli.com](http://www.chiaravalli.com)

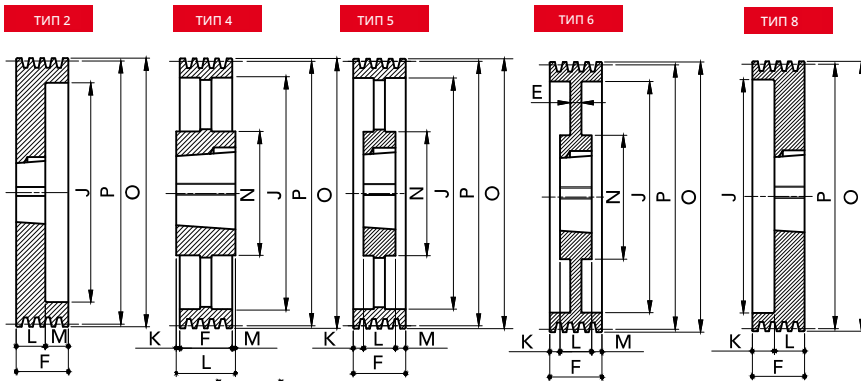
**Количество, наличност и цени  
 в B2B Chiaravalli**



## КОНУСНИ ВТУЛКИ

### SPA / 04 ТИП

Ние се ангажираме да спазваме формите и размерите, показани на този лист, но си запазваме правото да прави промени и модификации без предизвестие.



ПРОДУКТ КОД	ПРОДУКТ МОДЕЛ	КАНАЛИ ПО ТИП ВТУЛКА				РАЗМЕРИ (mm)										ТЕГЛО (kg)
		E	F	J	K	L	M	N								
91200954	SPA95-04	4	95	100,5	8	1615	42	-	65	63	27	38	-	-	1,5	
91201004	SPA100-04	4	100	105,5	2	1615	42	-	65	66	-	38	27	-	1,75	
91201064	SPA106-04	4	106	111,5	8	2012	50	-	65	72	33	32	-	-	1,66	
91201124	SPA112-04	4	112	117,5	8	2012	50	-	65	78	33	32	-	-	1,9	
91201184	SPA118-04	4	118	123,5	2	2012	50	-	65	84	-	32	33	-	2,22	
91201254	SPA125-04	4	125	130,5	2	2012	50	-	65	91	-	32	33	-	2,63	
91201324	SPA132-04	4	132	137,5	2	2517	60	-	65	98	-	45	20	-	2,79	
91201404	SPA140-04	4	140	145,5	2	2517	60	-	65	106	-	45	20	-	3,35	
91201504	SPA150-04	4	150	155,5	2	2517	60	-	65	116	-	45	20	-	4,05	
91201604	SPA160-04	4	160	165,5	2	2517	60	-	65	125	-	45	20	-	4,9	
91201704	SPA170-04	4	170	175,5	2	2517	60	-	65	135	-	45	20	-	5,75	
91201804	SPA180-04	4	180	185,5	2	2517	60	-	65	146	-	45	20	-	6,65	
91201904	SPA190-04	4	190	195,5	2	2517	60	-	65	156	-	45	20	-	7,55	
91202004	SPA200-04	4	200	205,5	2	3020	75	-	65	165	-	51	14	-	8,1	
91202124	SPA212-04	4	212	217,5	2	3020	75	-	65	177	-	51	14	-	9,55	
91202244	SPA224-04	4	224	229,5	2	3020	75	-	65	189	-	51	14	-	11,06	
91202364	SPA236-04	4	236	241,5	6	3020	75	20	56	202	-	51	14	159	9,85	
91202504	SPA250-04	4	250	255,5	5	3020	75	-	65	215	7	51	7	159	9,95	
91202804	SPA280-04	4	280	285,5	5	3020	75	-	65	245	7	51	7	159	11,4	
91203004	SPA300-04	4	300	305,5	5	3020	75	-	65	265	7	51	7	159	12,25	
91203154	SPA315-04	4	315	320,5	5	3020	75	-	65	280	7	51	7	159	12,95	
91203354	SPA335-04	4	335	340,5	5	3020	75	-	65	300	7	51	7	159	13,5	
91203554	SPA355-04	4	355	360,5	5	3020	75	-	65	320	7	51	7	159	14,48	
91204004	SPA400-04	4	400	405,5	5	3020	75	-	65	365	7	51	7	159	16,42	
91204504	SPA450-04	4	450	455,5	5	3020	75	-	65	415	7	51	7	159	19,45	
91205004	SPA500-04	4	500	505,5	5	3020	75	-	65	465	7	51	7	159	21,9	
91205604	SPA560-04	4	560	565,5	4	3535	90	-	65	525	12	89	12	175	28,5	
91206304	SPA630-04	4	630	635,5	4	3535	90	-	65	595	12	89	12	175	32,55	
91208004	SPA800-04	4	800	805,5	4	3535	90	/	65	765	12	89	12	175	45,05	

МАТЕРИАЛ ЧУГУН

CAD чертежи са налични на нашия сайт  
[www.chiaravalli.com](http://www.chiaravalli.com)

Количество, наличност и цени  
в B2B Chiaravalli

# 14 КЛИНОВИ РЕМЪЧНИ ШАЙБИ ЗА КОНУСНИ ВТУЛКИ

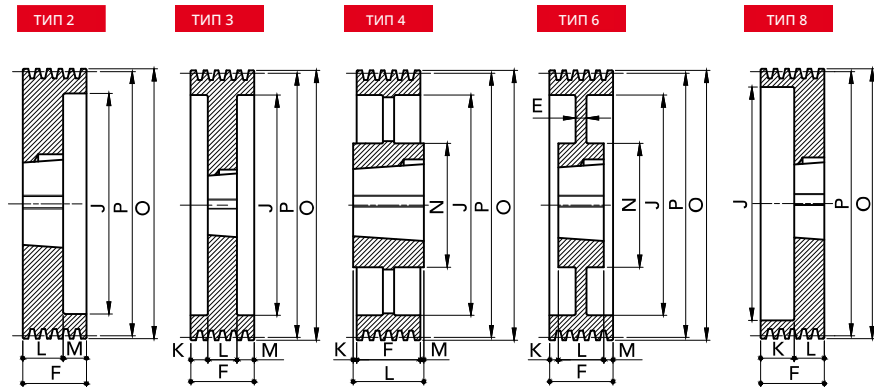


КЛИНОВИ РЕМЪЧНИ ШАЙБИ ЗА КОНУСНИ ВТУЛКИ

## КОНУСНИ ВТУЛКИ

### SPA / 05 ТИП

Ние се ангажираме да спазваме формите и Размерите са показани на този лист, но си запазваме правото да правим промени и модификации без предварително уведомление.



ПРОДУКТ КОД	ПРОДУКТ МОДЕЛ	КАНАЛИ ТИП			ПОВТУЛКА	МАКС. ОТВОР	E	F	J	K	L	M	N	ТЕГЛО (kg)	
91201005	SPA100-05	5	100	105,5	2	1615	42	-	80	66	-	38	42	-	2,06

МАТЕРИАЛ ЧУГУН

CAD чертежи, налични на нашия сайт  
[www.chiaravalli.com](http://www.chiaravalli.com)

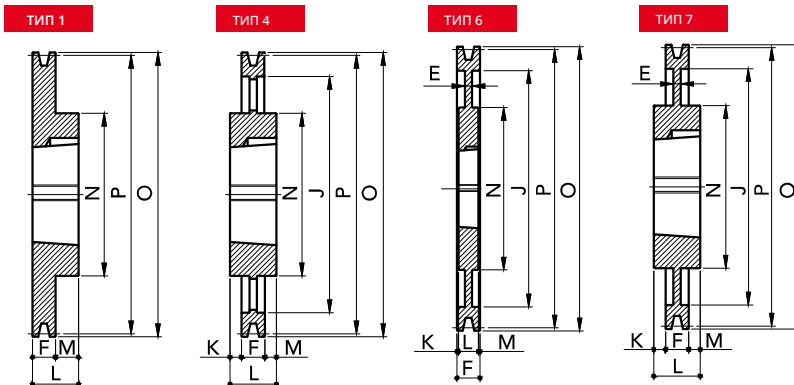
Количество, наличност и цени  
 в B2B Chiaravalli



## КОНУСНИ ВТУЛКИ

### SPB / 01 ТИП

Ние се ангажираме да спазваме формите и размерите, показани на този лист, но си запазваме правото да правим промени и модификации без предизвестие.



ПРОДУКТ КОД	ПРОДУКТ МОДЕЛ	КАНАЛИ ТИП ПОВТУЛКА		МАКС. ОТВОР	E	F	J	K	L	M	N	ТЕГЛО (kg)		
91301001	SPB100-01	1	100 107	1	1610	42	-	25	-	25	-	0,76		
91301061	SPB106-01	1	106 113	1	1610	42	-	25	-	25	-	0,9		
91301121	SPB112-01	1	112 119	1	1610	42	-	25	-	25	-	1,1		
91301181	SPB118-01	1	118 125	1	1610	42	-	25	-	25	-	1,25		
91301251	SPB125-01	1	125 132	1	1610	42	-	25	-	25	-	1,5		
91301321	SPB132-01	1	132 139	1	1610	42	-	25	-	25	-	1,7		
91301401	SPB140-01	1	140 147	1	1610	42	-	25	-	25	-	2		
91301501	SPB150-01	1	150 157	1	1610	42	-	25	-	25	-	2,4		
91301601	SPB160-01	1	160 167	1	1610	42	-	25	-	25	-	2,8		
91301701	SPB170-01	1	170 177	1	1610	42	-	25	-	25	-	3,2		
91301801	SPB180-01	1	180 187	6	1610	42	12	25	132	-	25	90	3,03	
91301901	SPB190-01	1	190 197	7	2012	50	12	25	147	3,5	32	3,5	104	3,45
91302001	SPB200-01	1	200 207	4	2012	50	-	25	157	3,5	32	3,5	104	3,52
91302121	SPB212-01	1	212 219	4	2012	50	-	25	169	3,5	32	3,5	104	3,75
91302241	SPB224-01	1	224 231	4	2012	50	-	25	181	3,5	32	3,5	104	4
91302361	SPB236-01	1	236 243	4	2012	50	-	25	193	3,5	32	3,5	104	4,1
91302501	SPB250-01	1	250 257	4	2012	50	-	25	207	3,5	32	3,5	104	4,45
91302801	SPB280-01	1	280 287	4	2012	50	-	25	237	3,5	32	3,5	104	5,17
91303001	SPB300-01	1	300 307	4	2012	50	-	25	258	3,5	32	3,5	104	5,45
91303151	SPB315-01	1	315 322	4	2012	50	-	25	272	3,5	32	3,5	104	6,05

МАТЕРИАЛ ЧУГУН

CAD чертежи са налични на нашия сайт [www.chiaravalli.com](http://www.chiaravalli.com)

Количество, наличност и цени в B2B Chiaravalli

# 16 V - клинови ремъчни шайби за КОНУСНИ ВТУЛКИ

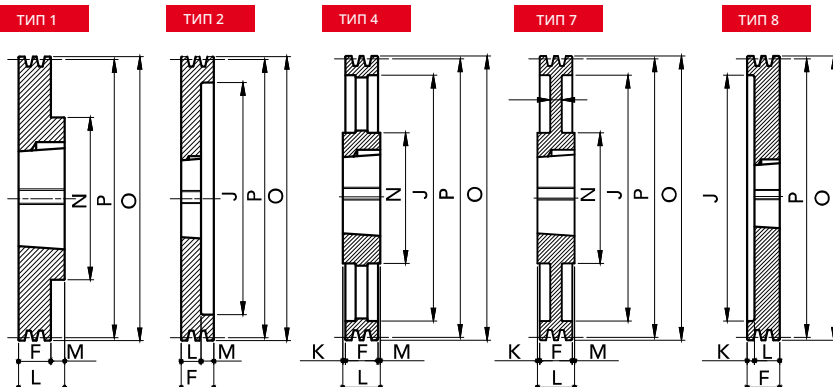


КЛИНОВИ РЕМЪЧНИ ШАЙБИ за КОНУСНИ ВТУЛКИ

## КОНУСНИ ВТУЛКИ

### SPB / 02 ТИП

Ние се ангажираме да спазваме формите и размерите, показани на този лист, но си запазваме правото да правим промени и модификации, без предизвестие.



ПРОДУКТ КОД	ПРОДУКТ МОДЕЛ	КАНАЛИ		ТИП	ПОВТУЛКА		МАКС. ОТВОР	E F J J K L M N							ТЕГЛО (kg)
		1	2		1	2		1	2	3	4	5	6	7	
91301002	SPB100-02	2	100	107	8	1610	42	-	44	62	19	25	-	-	1,16
91301062	SPB106-02	2	106	113	8	1610	42	-	44	67	19	25	-	-	1,35
91301122	SPB112-02	2	112	119	8	1610	42	-	44	72	19	25	-	-	1,6
91301182	SPB118-02	2	118	125	2	1610	42	-	44	78	-	25	19	-	1,83
91301252	SPB125-02	2	125	132	2	2012	50	-	44	82	-	32	12	-	2,2
91301322	SPB132-02	2	132	139	2	2012	50	-	44	89	-	32	12	-	2,33
91301402	SPB140-02	2	140	147	2	2012	50	-	44	97	-	32	12	-	2,71
91301502	SPB150-02	2	150	157	2	2012	50	-	44	107	-	32	12	-	3,25
91301602	SPB160-02	2	160	167	2	2012	50	-	44	117	-	32	12	-	3,8
91301702	SPB170-02	2	170	177	2	2012	50	-	44	127	-	32	12	-	4,4
91301802	SPB180-02	2	180	187	1	2517	60	-	44	-	-	45	1	120	5,45
91301902	SPB190-02	2	190	197	1	2517	60	-	44	-	-	45	1	120	6,3
91302002	SPB200-02	2	200	207	1	2517	60	-	44	-	-	45	1	117	7,3
91302122	SPB212-02	2	212	219	7	2517	60	15	44	169	-	45	1	117	6,05
91302242	SPB224-02	2	224	231	4	2517	60	-	44	181	-	45	1	117	5,84
91302362	SPB236-02	2	236	243	4	2517	60	-	44	193	-	45	1	117	6,28
91302502	SPB250-02	2	250	257	4	2517	60	-	44	207	-	45	1	125	7
91302802	SPB280-02	2	280	287	4	2517	60	-	44	237	-	45	1	125	8,06
91303002	SPB300-02	2	300	307	4	2517	60	-	44	257	-	45	1	125	8,67
91303152	SPB315-02	2	315	322	4	2517	60	-	44	272	-	45	1	125	9,15
91303352	SPB335-02	2	335	342	4	2517	60	-	44	292	-	45	1	125	9,82
91303552	SPB355-02	2	355	362	4	3020	75	-	44	312	3,5	51	3,5	144	10,98
91304002	SPB400-02	2	400	407	4	3020	75	-	44	357	3,5	51	3,5	150	13,6
91304502	SPB450-02	2	450	457	4	3020	75	-	44	407	3,5	51	3,5	150	15,2
91305002	SPB500-02	2	500	507	4	3020	75	-	44	457	3,5	51	3,5	150	17,14
91305602	SPB560-02	2	560	567	4	3030	75	-	44	517	4	76	28	150	21,55

МАТЕРИАЛ ЧУГУН

CAD чертежи, налични на нашия сайт  
[www.chiaravalli.com](http://www.chiaravalli.com)

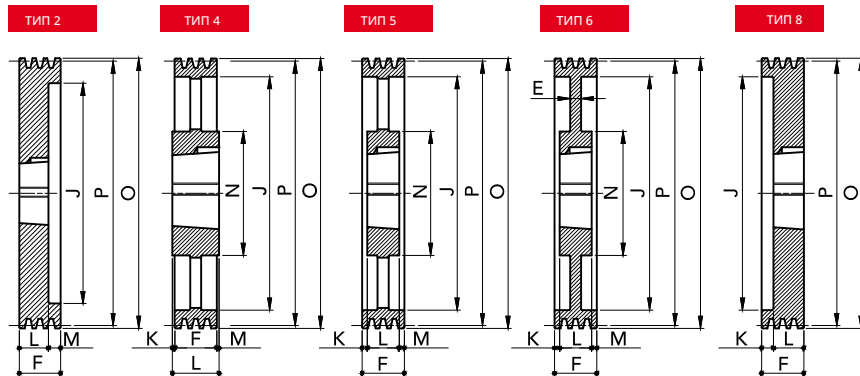
**Количество, наличност и цени**  
 в B2B Chiaravalli



КОНУСНИ ВТУЛКИ

SPB / 03 ТИП

Ние се ангажираме да спазваме формите и размерите, показани на този лист, но си запазваме правото да правим промени и модификации без предизвестие.



ПРОДУКТ КОД    ПРОДУКТ МОДЕЛ    КАНАЛИ Р О ТИП ВТУЛКА

МАКС ОТВОР E F J K L M N

ТЕГЛО (kg)

ПРОДУКТ КОД	ПРОДУКТ МОДЕЛ	КАНАЛИ Р	О	ТИП ВТУЛКА	МАКС ОТВОР E	F	J	K	L	M	N	ТЕГЛО (kg)			
91301063	SPB106-03	3	106	113	8	1610	42	-	63	67	38	25	-	-	1,8
91301123	SPB112-03	3	112	119	8	1610	42	-	63	72	38	25	-	-	2,08
91301183	SPB118-03	3	118	125	2	1610	42	-	63	78	-	25	38	-	2,35
91301253	SPB125-03	3	125	132	2	2012	50	-	63	82	-	32	31	-	2,6
91301323	SPB132-03	3	132	139	2	2012	50	-	63	89	-	32	31	-	3
91301403	SPB140-03	3	140	147	2	2012	50	-	63	97	-	32	31	-	3,45
91301503	SPB150-03	3	150	157	2	2517	60	-	63	107	-	45	18	-	3,9
91301603	SPB160-03	3	160	167	2	2517	60	-	63	117	-	45	18	-	4,72
91301703	SPB170-03	3	170	177	2	2517	60	-	63	127	-	45	18	-	5,55
91301803	SPB180-03	3	180	187	2	2517	60	-	63	137	-	45	18	-	6,42
91301903	SPB190-03	3	190	197	2	2517	60	-	63	147	-	45	18	-	7,37
91302003	SPB200-03	3	200	207	2	2517	60	-	63	157	-	45	18	-	8,55
91302123	SPB212-03	3	212	219	6	2517	60	15	63	169	-	45	18	117	7,37
91302243	SPB224-03	3	224	231	5	2517	60	-	63	181	-	45	18	117	7,47
91302363	SPB236-03	3	236	243	5	2517	60	-	63	193	-	45	18	117	7,95
91302503	SPB250-03	3	250	257	5	3020	75	-	63	207	-	51	12	144	9,53
91302803	SPB280-03	3	280	287	5	3020	75	-	63	237	6	51	6	144	10,86
91303003	SPB300-03	3	300	307	5	3020	75	-	63	257	6	51	6	144	11,45
91303153	SPB315-03	3	315	322	5	3020	75	-	63	272	6	51	6	144	12,25
91303353	SPB335-03	3	335	342	5	3020	75	-	63	292	6	51	6	144	12,75
91303553	SPB355-03	3	355	362	5	3020	75	-	63	312	6	51	6	144	14,85
91304003	SPB400-03	3	400	407	4	3535	90	-	63	357	13	89	13	175	20,95
91304503	SPB450-03	3	450	457	4	3535	90	-	63	407	-	89	26	175	24,5
91305003	SPB500-03	3	500	507	4	3535	90	-	63	457	-	89	26	175	27,5
91305603	SPB560-03	3	560	567	4	3535	90	-	63	517	-	89	26	175	29,32
91306303	SPB630-03	3	630	637	4	3535	90	-	63	587	-	89	26	175	35,1
91307103	SPB710-03	3	710	717	4	3535	90	-	63	664	13	89	13	175	42,3
91308003	SPB800-03	3	800	807	4	3535	90	-	63	754	13	89	13	175	48,75
91309003	SPB900-03	3	900	907	4	3535	90	-	63	854	13	89	13	175	55,5
91310003	SPB1000-03	3	1000	1007	4	4040	100	-	63	954	19,5	102	19,5	210	76,4
91312503	SPB1250-03	3	1250	1257	4	4040	100	-	63	1204	19,5	102	19,5	210	102

МАТЕРИАЛ ЧУГУН

CAD чертежи са налични на нашия сайт [www.chiaravalli.com](http://www.chiaravalli.com)

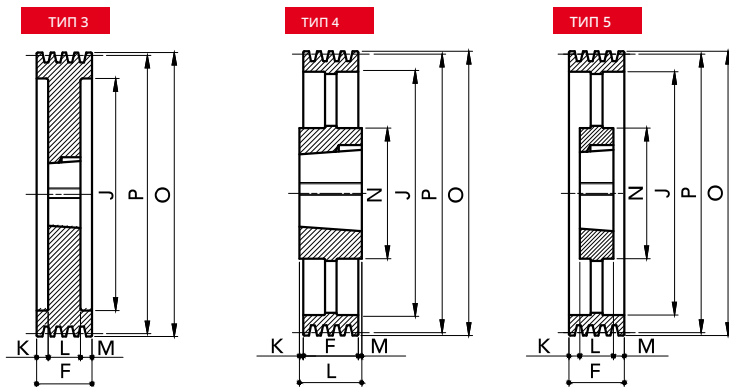
Количество, наличност и цени в B2B Chiaravalli



## КОНУСНИ ВТУЛКИ

### SPB / 04 ТИП

Ние се ангажираме да спазваме формите и размерите, показани на този лист, но си запазваме правото да правим промени и модификации, без предизвестие.



ПРОДУКТ КОД	ПРОДУКТ МОДЕЛ	КАНАЛИ	P O		ТИП ВТУЛКА	МАКС. ОТВОР	E	F	J	K	L	M	N	ТЕГЛО (kg)	
91301254	SPB125-04	4	125	132	3	2012	50	-	82	82	25	32	25	-	3,27
91301324	SPB132-04	4	132	139	3	2012	50	-	82	89	25	32	25	-	3,65
91301404	SPB140-04	4	140	147	3	2517	60	-	82	100	18,5	45	18,5	-	3,76
91301504	SPB150-04	4	150	157	3	2517	60	-	82	107	18,5	45	18,5	-	4,7
91301604	SPB160-04	4	160	167	3	2517	60	-	82	117	18,5	45	18,5	-	5,55
91301704	SPB170-04	4	170	177	3	2517	60	-	82	127	18,5	45	18,5	-	6,48
91301804	SPB180-04	4	180	187	3	2517	60	-	82	137	18,5	45	18,5	-	7,4
91301904	SPB190-04	4	190	197	3	2517	60	-	82	147	18,5	45	18,5	-	8,4
91302004	SPB200-04	4	200	207	3	3020	75	-	82	157	15,5	51	15,5	-	9,14
91302124	SPB212-04	4	212	219	3	3020	75	-	82	169	15,5	51	15,5	-	10,6
91302244	SPB224-04	4	224	231	3	3020	75	-	82	181	15,5	51	15,5	-	12,1
91302364	SPB236-04	4	236	243	3	3020	75	-	82	193	15,5	51	15,5	-	13,8
91302504	SPB250-04	4	250	257	5	3020	75	-	82	207	15,5	51	15,5	144	11,2
91302804	SPB280-04	4	280	287	5	3020	75	-	82	237	15,5	51	15,5	144	12,95
91303004	SPB300-04	4	300	307	4	3535	90	-	82	257	-	89	7	175	18,25
91303154	SPB315-04	4	315	322	4	3535	90	-	82	272	3,5	89	3,5	175	19,25
91303354	SPB335-04	4	335	342	4	3535	90	-	82	292	3,5	89	3,5	175	20,75
91303554	SPB355-04	4	355	362	4	3535	90	-	82	312	3,5	89	3,5	175	21,62
91303754	SPB375-04	4	375	382	4	3535	90	-	82	332	3,5	89	3,5	175	23,05
91304004	SPB400-04	4	400	407	4	3535	90	-	82	357	3,5	89	3,5	175	24,76
91304504	SPB450-04	4	450	457	4	3535	90	-	82	407	-	89	7	175	27,83
91305004	SPB500-04	4	500	507	4	3535	90	-	82	457	-	89	7	175	30,84
91305604	SPB560-04	4	560	567	4	3535	90	-	82	517	-	89	7	175	36,05
91306304	SPB630-04	4	630	637	4	3535	90	-	82	587	-	89	7	175	40,12
91307104	SPB710-04	4	710	717	4	3535	90	-	82	664	3,5	89	3,5	175	47,5
91308004	SPB800-04	4	800	807	4	4040	100	-	82	754	10	102	10	210	63,4
91309004	SPB900-04	4	900	907	4	4040	100	-	82	854	10	102	10	210	75
91310004	SPB1000-04	4	1000	1007	4	4040	100	-	82	954	10	102	10	210	86,15
91312504	SPB1250-04	4	1250	1257	4	4545	110	/	82	1204	16	114	16	242	116

МАТЕРИАЛ ЧУГУН

CAD чертежи, налични на нашия сайт  
[www.chiaravalli.com](http://www.chiaravalli.com)

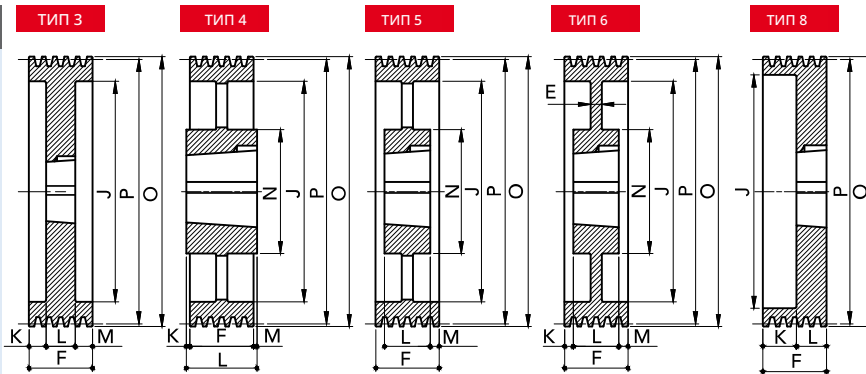
**Количество, наличност и цени**  
 в B2B Chiaravalli



## КОНУСНИ ВТУЛКИ

### SPB / 05 ТИП

Ние се ангажираме да спазваме формите и Размерите са показани на този лист, но си запазваме правото да правим промени и модификации без предварително уведомление.



ПРОДУКТ КОД	ПРОДУКТ МОДЕЛ	КАНАЛИ ПО ТИП ВТУЛКА МАКС.				ОТВОР	Е F J K L M N							ТЕГЛО ( kg )	
		5	125	132	8		2012	50	-	101	87	69	32		-
91301255	SPB125-05	5	125	132	8	2012	50	-	101	87	69	32	-	-	3,55
91301325	SPB132-05	5	132	139	8	2517	60	-	101	94	56	45	-	-	3,65
91301405	SPB140-05	5	140	147	3	2517	60	-	101	97	28	45	28	-	4,6
91301505	SPB150-05	5	150	157	3	2517	60	-	101	107	28	45	28	-	5,5
91301605	SPB160-05	5	160	167	3	2517	60	-	101	117	28	45	28	-	6,45
91301705	SPB170-05	5	170	177	3	3020	75	-	101	127	25	51	25	-	6,53
91301805	SPB180-05	5	180	187	3	3020	75	-	101	137	25	51	25	-	7,55
91301905	SPB190-05	5	190	197	3	3020	75	-	101	147	25	51	25	-	8,81
91302005	SPB200-05	5	200	207	3	3020	75	-	101	157	25	51	25	-	10,25
91302125	SPB212-05	5	212	219	3	3020	75	-	101	169	25	51	25	-	11,8
91302245	SPB224-05	5	224	231	3	3020	75	-	101	181	25	51	25	-	13,5
91302365	SPB236-05	5	236	243	3	3535	90	-	101	193	6	89	6	-	19,08
91302505	SPB250-05	5	250	257	3	3535	90	-	101	207	6	89	6	-	20,32
91302805	SPB280-05	5	280	287	6	3535	90	25	101	237	6	89	6	175	20,9
91303005	SPB300-05	5	300	307	5	3535	90	-	101	257	6	89	6	175	19,45
91303155	SPB315-05	5	315	322	5	3535	90	-	101	272	6	89	6	175	20,2
91303355	SPB335-05	5	335	342	5	3535	90	-	101	292	6	89	6	175	22,7
91303555	SPB355-05	5	355	362	5	3535	90	-	101	312	6	89	6	175	24,3
91304005	SPB400-05	5	400	407	5	3535	90	-	101	357	6	89	6	175	27,78
91304505	SPB450-05	5	450	457	5	3535	90	-	101	407	-	89	12	175	31,35
91305005	SPB500-05	5	500	507	5	3535	90	-	101	457	-	89	12	175	35,15
91305605	SPB560-05	5	560	567	4	4040	100	-	101	517	-	102	1	210	45,3
91306305	SPB630-05	5	630	637	4	4040	100	-	101	587	-	102	1	210	50,15
91307105	SPB710-05	5	710	717	4	4040	100	-	101	664	-	102	1	210	60,2
91308005	SPB800-05	5	800	807	4	4040	100	-	101	754	-	102	1	210	68
91310005	SPB1000-05	5	1000	1007	4	4545	110	-	101	954	6,5	114	6,5	242	99,75
91312505	SPB1250-05	5	1250	1257	4	4545	110	-	101	1204	6,5	114	6,5	242	133,2

МАТЕРИАЛ ЧУГУН

CAD чертежи са налични на нашия сайт  
[www.chiaravalli.com](http://www.chiaravalli.com)

**Количество, наличност и цени  
 в B2B Chiaravalli**

# 20 V - КЛИНОВИ РЕМЪЧНИ ШАЙБИ за КОНУСНИ ВТУЛКИ

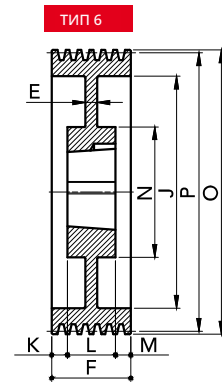
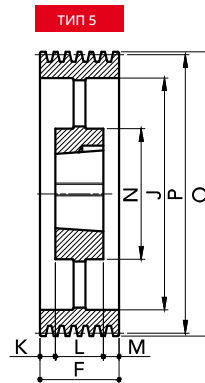
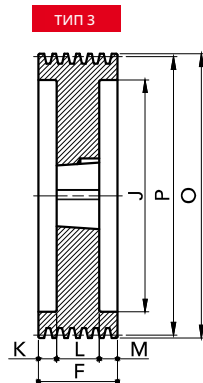


КЛИНОВИ РЕМЪЧНИ ШАЙБИ за КОНУСНИ ВТУЛКИ

## КОНУСНИ ВТУЛКИ

### SPB / 06 ТИП

Ние се ангажираме да спазваме формите и размерите , показани на този лист, но си запазваме правото да правим промени и модификации без предизвестие.



ПРОДУКТ КОД	ПРОДУКТ	МОДЕЛ БРОЙ КАНАЛИ ПО ТИП ВТУЛКА				МАКС. ОТВОР	E	F	J	K	L	M	N	ТЕГЛО (kg)	
91301406	SPB140-06	6	140	147	3	2517	60	-	120	100	37,5	45	37,5	-	5,1
91301506	SPB150-06	6	150	157	3	2517	60	-	120	107	37,5	45	37,5	-	6,25
91301606	SPB160-06	6	160	167	3	3020	75	-	120	119	34,5	51	34,5	-	6,18
91301706	SPB170-06	6	170	177	3	3020	75	-	120	127	34,5	51	34,5	-	7,35
91301806	SPB180-06	6	180	187	3	3020	75	-	120	137	34,5	51	34,5	-	8,57
91301906	SPB190-06	6	190	197	3	3020	75	-	120	147	34,5	51	34,5	-	9,75
91302006	SPB200-06	6	200	207	3	3020	75	-	120	157	34,5	51	34,5	-	11,46
91302126	SPB212-06	6	212	219	3	3535	90	-	120	169	15,5	89	15,5	-	14,95
91302246	SPB224-06	6	224	231	3	3535	90	-	120	181	15,5	89	15,5	-	17,57
91302366	SPB236-06	6	236	243	3	3535	90	-	120	193	15,5	89	15,5	-	20,25
91302506	SPB250-06	6	250	257	3	3535	90	-	120	207	15,5	89	15,5	-	23,74
91302806	SPB280-06	6	280	287	6	3535	90	25	120	237	15,5	89	15,5	175	22,52
91303006	SPB300-06	6	300	307	5	3535	90	-	120	257	15,5	89	15,5	175	22,35
91303156	SPB315-06	6	315	322	5	3535	90	-	120	272	15,5	89	15,5	175	23,55
91303356	SPB335-06	6	335	342	5	3535	90	-	120	292	15,5	89	15,5	175	25,05
91303556	SPB355-06	6	355	362	5	3535	90	-	120	312	15,5	89	15,5	175	26,08
91304006	SPB400-06	6	400	407	5	3535	90	-	120	357	15,5	89	15,5	175	29,85
91304506	SPB450-06	6	450	457	5	4040	100	-	120	407	/	102	18	210	39,3
91305006	SPB500-06	6	500	507	5	4040	100	-	120	457	/	102	18	210	43,43
91305606	SPB560-06	6	560	567	5	4040	100	-	120	517	/	102	18	210	48,55
91306306	SPB630-06	6	630	637	5	4040	100	-	120	587	/	102	18	210	54,7
91307106	SPB710-06	6	710	717	5	4040	100	-	120	664	9	102	9	210	65,98
91308006	SPB800-06	6	800	807	5	4545	110	-	120	754	3	114	3	242	77,52
91310006	SPB1000-06	6	1000	1007	5	4545	110	-	120	954	3	114	3	242	111
91312506	SPB1250-06	6	1250	1257	5	4545	110	-	120	1204	3	114	3	242	144

МАТЕРИАЛ ЧУГУН

CAD чертежи, налични на нашия сайт  
[www.chiaravalli.com](http://www.chiaravalli.com)

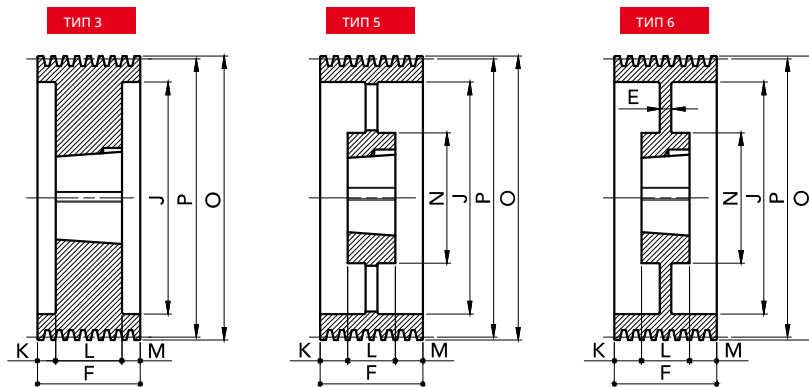
**Количество, наличност и цени**  
 в B2B Chiaravalli



## КОНУСНИ ВТУЛКИ

### SPB / 08 ТИП

Ние се ангажираме да спазваме формите и размерите, показани на този лист, но си запазваме правото да правим промени и модификации без предизвестие.



ПРОДУКТ КОД	ПРОДУКТ МОДЕЛ	КАНАЛИ ПО ТИП ВТУЛКА		МАКС. ОТВОР	E	F	J	K	L	M	N	ТЕГЛО (kg)		
91301408	SPB140-08	6	140 147	3	2517	60	-	158	97	56,5	45	56,5	6,78	
91301608	SPB160-08	6	160 167	3	3020	60	-	158	118	53,5	51	53,5	7,85	
91301808	SPB180-08	8	180 187	3	3030	75	-	158	137	41	76	41	12	
91301908	SPB190-08	8	190 197	3	3030	75	-	158	147	41	76	41	13,55	
91302008	SPB200-08	8	200 207	3	3535	75	-	158	157	34,5	89	34,5	14,6	
91302128	SPB212-08	8	212 219	3	3535	75	-	158	169	34,5	89	34,5	17,02	
91302248	SPB224-08	8	224 231	3	3535	75	-	158	181	34,5	89	34,5	20,16	
91302368	SPB236-08	8	236 243	3	3535	90	-	158	193	34,5	89	34,5	22,9	
91302508	SPB250-08	8	250 257	3	3535	90	-	158	207	34,5	89	34,5	26,69	
91302808	SPB280-08	8	280 287	6	3535	90	25	158	237	34,5	89	34,5	175	25,87
91303008	SPB300-08	8	300 307	6	3535	90	25	158	257	34,5	89	34,5	175	28,55
91303158	SPB315-08	8	315 322	5	3535	90	-	158	272	34,5	89	34,5	175	28,35
91303358	SPB335-08	8	335 342	5	3535	90	-	158	292	34,5	89	34,5	175	31,1
91303558	SPB355-08	8	355 362	5	3535	90	-	158	312	34,5	89	34,5	175	31,4
91304008	SPB400-08	8	400 407	5	4040	100	-	158	357	28	102	28	210	41,5
91304508	SPB450-08	8	450 457	5	4040	100	-	158	407	28	102	28	210	46,75
91305008	SPB500-08	8	500 507	5	4040	100	-	158	457	28	102	28	210	52,35
91305608	SPB560-08	8	560 567	5	4545	110	-	158	517	22	114	22	242	65,7
91306308	SPB630-08	8	630 637	5	4545	110	-	158	587	22	114	22	242	72,06
91307108	SPB710-08	8	710 717	5	4545	110	-	158	664	22	114	22	242	83
91308008	SPB800-08	8	800 807	5	4545	110	-	158	754	22	114	22	242	97,56
91310008	SPB1000-08	8	1000 1007	5	5050	125	-	158	954	15,5	127	15,5	267	130
91312508	SPB1250-08	8	1250 1257	5	5050	125	-	158	1204	15,5	127	15,5	267	161,4

МАТЕРИАЛ ЧУГУН

CAD чертежи са налични на нашия сайт  
[www.chiaravalli.com](http://www.chiaravalli.com)

**Количество, наличност и цени  
в B2B Chiaravalli**



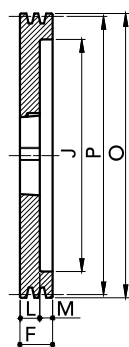


## КОНУСНИ ВТУЛКИ

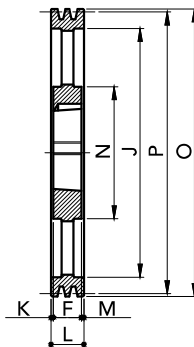
### SPC / 02 ТИП

Ние се ангажираме да спазваме формите и размерите, показани на този лист, но си запазваме правото да правим промени и модификации, без предизвестие.

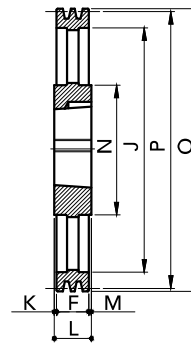
ТИП 2



ТИП 5



ТИП 4



ПРОДУКТ КОД	ПРОДУКТ МОДЕЛ	КАНАЛИ P O ТИП ВТУЛКА МАКС.				ОТВОР	E F J K L M N						ТЕГЛО (kg)		
		P	O	ТИП	МАКС.		E	F	J	K	L	M		N	
91402002	SPC200-02	2	200	209,6	2	2517	60	-	59,5	144	-	45	14,5	-	8,23
91402242	SPC224-02	2	224	233,6	2	3020	75	-	59,5	168	-	51	8,5	-	10,3
91402502	SPC250-02	2	250	259,6	2	3020	75	-	59,5	194	-	51	8,5	-	13,75
91402802	SPC280-02	2	280	289,6	2	3020	75	-	59,5	224	-	51	8,5	-	21,26
91403002	SPC300-02	2	300	309,6	5	3020	75	-	59,5	244	4,25	51	4,25	144	12,9
91403152	SPC315-02	2	315	324,6	5	3020	75	-	59,5	259	4,25	51	4,25	144	13,5
91403352	SPC335-02	2	335	344,6	5	3020	75	-	59,5	279	4,25	51	4,25	144	15,42
91403552	SPC355-02	2	355	364,6	4	3535	90	-	59,5	299	14,75	89	14,75	175	23,00
91404002	SPC400-02	2	400	409,6	4	3535	90	-	59,5	344	14,75	89	14,75	175	25,00
91404502	SPC450-02	2	450	459,6	4	3535	90	-	59,5	394	14,75	89	14,75	175	27,00

КЛИНОВИ РЕМЪЧНИ ШАЙБИ за КОНУСНИ ВТУЛКИ

МАТЕРИАЛ ЧУГУН

CAD чертежи са налични на нашия сайт [www.chiaravalli.com](http://www.chiaravalli.com)

**Количество, наличност и цени в B2B Chiaravalli**

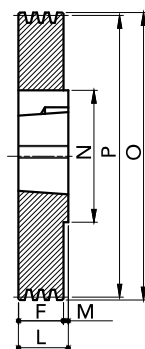


## КОНУСНИ ВТУЛКИ

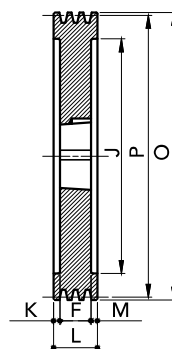
### SPC / 03 ТИП

Ние се ангажираме да спазваме формите и размерите, показани на този лист, но си запазваме правото да правим промени и модификации без предизвестие.

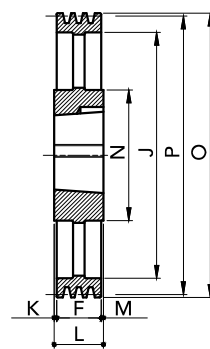
ТИП 1



ТИП 3



ТИП 4



ПРОДУКТ КОД	ПРОДУКТ МОДЕЛ	КАНАЛИ P	ØТИП ВТУЛКА		МАКС. ОТВОР	E	F	J	K	L	M	N	ТЕГЛО (kg)		
91401803	SPC180-03	3	180	189,6	3	2517	60	-	85	124	20	45	20	-	7,94
91402003	SPC200-03	3	200	209,6	3	2517	60	-	85	144	20	45	20	-	10,06
91402243	SPC224-03	3	224	233,6	3	3020	75	-	85	168	17	51	17	-	12,35
91402503	SPC250-03	3	250	259,6	3	3020	75	-	85	194	17	51	17	-	16,15
91402803	SPC280-03	3	280	289,6	1	3535	90	-	85	-	-	89	4	175	27,05
91403003	SPC300-03	3	300	309,6	4	3535	90	-	85	244	2	89	2	175	20,63
91403153	SPC315-03	3	315	324,6	4	3535	90	-	85	259	2	89	2	175	21,91
91403353	SPC335-03	3	335	344,6	4	3535	90	-	85	279	2	89	2	175	23,65
91403553	SPC355-03	3	355	364,6	4	3535	90	-	85	299	2	89	2	175	24,2
91404003	SPC400-03	3	400	409,6	4	3535	90	-	85	344	2	89	2	175	27,63
91404503	SPC450-03	3	450	459,6	4	3535	90	-	85	394	2	89	2	175	31,6
91405003	SPC500-03	3	500	509,6	4	3535	90	-	85	444	2	89	2	175	36,3
91405603	SPC560-03	3	560	569,6	4	3535	90	-	85	504	2	89	2	175	40,12
91406303	SPC630-03	3	630	639,6	4	4040	100	-	85	574	8,5	102	8,5	210	51,45
91408003	SPC800-03	3	800	809,6	4	4545	110	-	85	737	14,5	114	14,5	242	79
91410003	SPC1000-03	3	1000	1009,6	4	5050	125	-	85	937	21	127	21	267	120,5
91412503	SPC1250-03	3	1250	1259,6	4	5050	125	-	85	1187	21	127	21	267	136

МАТЕРИАЛ ЧУГУН

CAD чертежи са налични на нашия сайт  
[www.chiaravalli.com](http://www.chiaravalli.com)

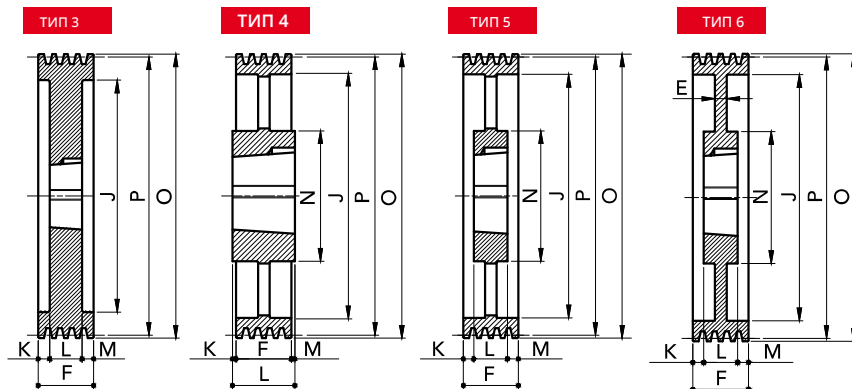
Количество, наличност и цени  
 в B2B Chiaravalli



## КОНУСНИ ВТУЛКИ

### SPC / 04 ТИП

Ние се ангажираме да спазваме формите и размерите, показани на този лист, но си запазваме правото да правим промени и модификации, без предизвестие.



ПРОДУКТ ПРОДУКТ БРАЗДИ РР О О ТИП ВТУЛКА  
КОД МОДЕЛ

ПРОДУКТ КОД	ПРОДУКТ МОДЕЛ	БРАЗДИ	Р	О	ТИП	ВТУЛКА	МАКС. ОТВОР	E	F	J	K	L	M	N	ТЕГЛО (kg)
91401804	SPC180-04	4	180	189,6	3	3020	75	-	111	124	30	51	30	-	8,65
91402004	SPC200-04	4	200	209,6	3	3020	75	-	111	144	30	51	30	-	11,15
91402244	SPC224-04	4	224	233,6	3	3535	90	-	111	168	11	89	11	-	16,3
91402504	SPC250-04	4	250	259,6	3	3535	90	-	111	194	11	89	11	-	22
91402804	SPC280-04	4	280	289,6	6	3535	90	18	111	224	11	89	11	175	22,51
91403004	SPC300-04	4	300	309,6	6	3535	90	20	111	244	11	89	11	175	24,6
91403154	SPC315-04	4	315	324,6	5	3535	90	-	111	259	11	89	11	175	24,73
91403354	SPC335-04	4	335	344,6	5	3535	90	-	111	279	11	89	11	175	27,45
91403554	SPC355-04	4	355	364,6	5	3535	90	-	111	299	11	89	11	175	29,5
91404004	SPC400-04	4	400	409,6	5	3535	90	-	111	344	11	89	11	175	33,27
91404504	SPC450-04	4	450	459,6	5	3535	90	-	111	394	11	89	11	175	36,8
91405004	SPC500-04	4	500	509,6	5	3535	90	-	111	444	11	89	11	175	42,6
91405604	SPC560-04	4	560	569,6	5	4040	100	-	111	504	4,5	102	4,5	210	53,15
91406304	SPC630-04	4	630	639,6	4	4545	110	-	111	574	1,5	114	1,5	242	68,2
91407104	SPC710-04	4	710	719,6	4	5050	125	-	111	654	8	127	8	267	86,16
91408004	SPC800-04	4	800	809,6	4	5050	125	-	111	737	8	127	8	267	97,15
91410004	SPC1000-04	4	1000	1009,6	4	5050	125	-	111	937	8	127	8	267	125
91412504	SPC1250-04	4	1250	1259,6	4	5050	125	-	111	1187	8	127	8	267	166

КЛИНОВИ РЕМЪЧНИ ШАЙБИ за КОНУСНИ ВТУЛКИ

МАТЕРИАЛ ЧУГУН

CAD чертежи са налични на нашия сайт  
[www.chiaravalli.com](http://www.chiaravalli.com)

Количество, наличност и цени  
в B2B Chiaravalli

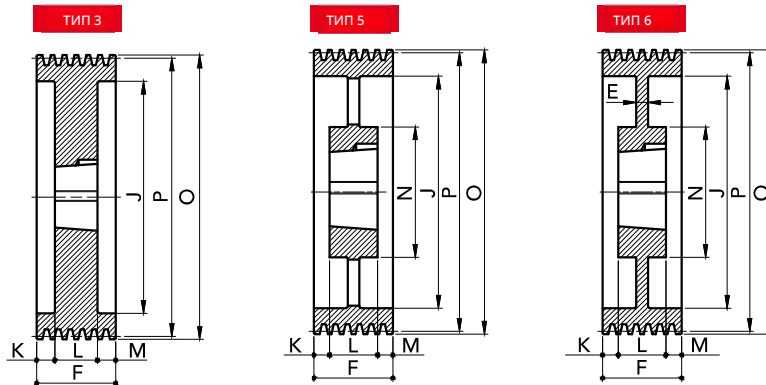




## КОНУСНИ ВТУЛКИ

### SPC / 06 ТИП

Ние се ангажираме да спазваме формите и размерите, показани на този лист, но си запазваме правото да правим промени и модификации, без предизвестие.



PRODUCT КОД	PRODUCT МОДЕЛ	КАНАЛИ P	Ø TYRE BUSH		МАКС. ОТВОР	E	F	J	K	L	M	N	ТЕГЛО (kg)		
91401806	SPC180-06	6	180	189,6	3	3020	75	-	162	124	55,5	51	55,5	-	11,88
91402006	SPC200-06	6	200	209,6	3	3535	90	-	162	144	36,5	89	36,5	-	14,8
91402246	SPC224-06	6	224	233,6	3	3535	90	-	162	168	36,5	89	36,5	-	20,3
91402366	SPC236-06	6	236	245,6	3	3535	90	-	162	180	36,5	89	36,5	-	23,31
91402506	SPC250-06	6	250	259,6	3	3535	90	-	162	194	36,5	89	36,5	-	27,17
91402806	SPC280-06	6	280	289,6	6	3535	90	20	162	224	36,5	89	36,5	175	28,9
91403006	SPC300-06	6	300	309,6	6	3535	90	20	162	244	36,5	89	36,5	175	30,35
91403156	SPC315-06	6	315	324,6	5	3535	90	-	162	259	36,5	89	36,5	175	31,35
91403356	SPC335-06	6	335	344,6	5	3535	90	-	162	279	36,5	89	36,5	175	35
91403556	SPC355-06	6	355	364,6	5	3535	90	-	162	299	36,5	89	36,5	175	37,1
91404006	SPC400-06	6	400	409,6	5	4040	100	-	162	344	30	102	30	210	47,76
91404506	SPC450-06	6	450	459,6	5	4545	110	-	162	394	24	114	24	242	60,98
91405006	SPC500-06	6	500	509,6	5	4545	110	-	162	444	24	114	24	242	67,6
91405606	SPC560-06	6	560	569,6	5	5050	125	-	162	504	17,5	127	17,5	267	81,4
91406306	SPC630-06	6	630	639,6	5	5050	125	-	162	574	17,5	127	17,5	267	89,7
91407106	SPC710-06	6	710	719,6	5	5050	125	-	162	654	17,5	127	17,5	267	102,6
91408006	SPC800-06	6	800	809,6	5	5050	125	-	162	737	17,5	127	17,5	267	123,6
91410006	SPC1000-06	6	1000	1009,6	5	5050	125	-	162	937	17,5	127	17,5	267	160
91412506	SPC1250-06	6	1250	1259,6	5	5050	125	-	162	1187	17,5	127	17,5	267	201

КЛИНОВИ РЕМЪЧНИ ШАЙБИ за КОНУСНИ ВТУЛКИ

МАТЕРИАЛ ЧУГУН

CAD чертежи са налични на нашия сайт [www.chiaravalli.com](http://www.chiaravalli.com)

**Количество, наличност и цени в B2B Chiaravalli**

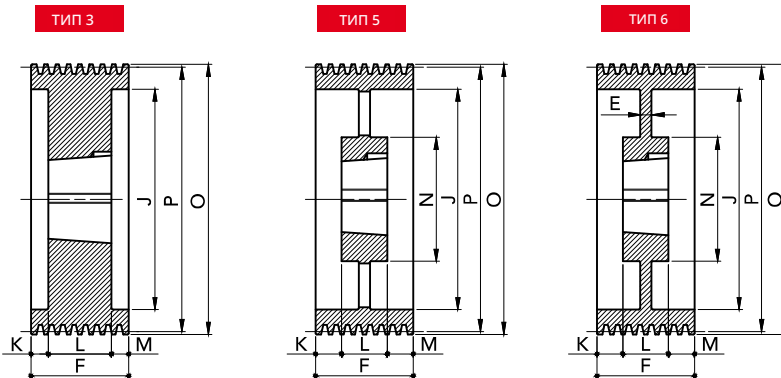


КЛИНОВИ РЕМЪЧНИ ШАЙБИ за КОНУСНИ ВТУЛКИ

## КОНУСНИ ВТУЛКИ

### SPC / 08 ТИП

Ние се ангажираме да спазваме формите и размерите , показани на този лист, но си запазваме правото да правим промени и модификации без предизвестие.



ПРОДУКТ КОД	ПРОДУКТ МОДЕЛ	КАНАЛИ Р		Φ	ТИП	ВТУЛКА	МАКС. ОТВОР	E F J K L M N							ТЕГЛО (kg)
91402008	SPC200-08	8	200	209,6	3	3535	90	-	213	144	62	89	62	-	18,52
91402248	SPC224-08	8	224	233,6	3	3535	90	-	213	168	62	89	62	-	24,85
91402508	SPC250-08	8	250	259,6	3	3535	90	-	213	194	62	89	62	-	31,9
91402808	SPC280-08	8	280	289,6	3	3535	90	-	213	224	62	89	62	-	40,6
91403008	SPC300-08	8	300	309,6	3	4040	100	-	213	244	55,5	102	55,5	-	47,71
91403158	SPC315-08	8	315	324,6	3	4040	100	-	213	259	55,5	102	55,5	-	53,92
91403358	SPC335-08	8	335	344,6	6	4040	100	50	213	279	55,5	102	55,5	210	53
91403558	SPC355-08	8	355	364,6	5	4040	100	-	213	299	55,5	102	55,5	210	50,67
91404008	SPC400-08	8	400	409,6	5	4545	110	-	213	344	49,5	114	49,5	242	65,1
91404508	SPC450-08	8	450	459,6	5	5050	125	-	213	394	43	127	43	267	77,33
91405008	SPC500-08	8	500	509,6	5	5050	125	-	213	444	43	127	43	267	88,7
91405608	SPC560-08	8	560	569,6	5	5050	125	-	213	504	43	127	43	267	95,8
91406308	SPC630-08	8	630	639,6	5	5050	125	-	213	574	43	127	43	267	106
91407108	SPC710-08	8	710	719,6	5	5050	125	-	213	654	43	127	43	267	124
91408008	SPC800-08	8	800	809,6	5	5050	125	-	213	737	43	127	43	267	150
91410008	SPC1000-08	8	1000	1009,6	5	5050	125	-	213	937	43	127	43	267	191
91412508	SPC1250-08	8	1250	1259,6	5	5050	125	-	213	1187	43	127	43	267	255

МАТЕРИАЛ ЧУГУН

CAD чертежи, налични на нашия сайт  
[www.chiaravalli.com](http://www.chiaravalli.com)

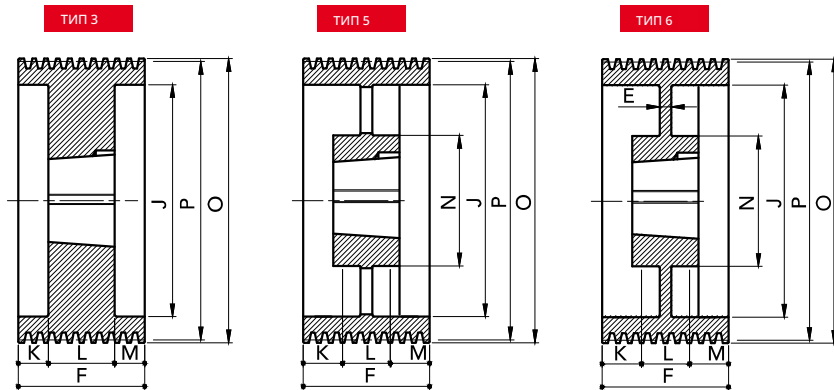
**Количество, наличност и цени  
 в B2B Chiaravalli**



## КОНУСНИ ВТУЛКИ

### SPC / 10 ТИП

Ние се ангажираме да спазваме формите и размерите, показани на този лист, но си запазваме правото да правим промени и модификации, без предизвестие.



ПРОДУКТ КОД	ПРОДУКТ МОДЕЛ	БРОЙ КАНАЛИ Р Р О О ТИП ВТУЛКА					МАКС. ОТВОР	E	F	J	K	L	M	N	ТЕГЛО (kg)
		Р	Р	О	О	ТИП									
91402210	SPC224-10	10	224	233,6	3	4040	100	-	264	168	81	102	81	-	27
91402510	SPC250-10	10	250	259,6	3	4040	100	-	264	194	81	102	81	-	35,35
91402810	SPC280-10	10	280	289,6	3	4040	100	-	264	224	81	102	81	-	45,92
91403010	SPC300-10	10	300	309,6	3	4545	110	-	264	244	75	114	75	-	54
91403110	SPC315-10	10	315	324,6	3	4545	110	-	264	259	75	114	75	-	59,7
91403310	SPC335-10	10	335	344,6	3	4545	110	-	264	279	75	114	75	-	71
91403510	SPC355-10	10	355	364,6	3	4545	110	-	264	299	75	114	75	-	80,5
91404010	SPC400-10	10	400	409,6	6	5050	125	70	264	344	68,5	127	68,5	267	92
91404510	SPC450-10	10	450	459,6	5	5050	125	-	264	394	68,5	127	68,5	267	89,4
91405010	SPC500-10	10	500	509,6	5	5050	125	-	264	444	68,5	127	68,5	267	100
91405610	SPC560-10	10	560	569,6	5	5050	125	-	264	504	68,5	127	68,5	267	114
91406310	SPC630-10	10	630	639,6	5	5050	125	-	264	574	68,5	127	68,5	267	128
91407110	SPC710-10	10	710	719,6	5	5050	125	-	264	654	68,5	127	68,5	267	148
91408010	SPC800-10	10	800	809,6	5	5050	125	-	264	737	68,5	127	68,5	267	174
91410010	SPC1000-10	10	1000	1009,6	5	5050	125	-	264	937	68,5	127	68,5	267	222
91412510	SPC1250-10	10	1250	1259,6	5	5050	125	-	264	1187	68,5	127	68,5	267	311

КЛИНОВИ РЕМЪЧНИ ШАЙБИ за КОНУСНИ ВТУЛКИ

МАТЕРИАЛ ЧУГУН

CAD чертежи са налични на нашия сайт  
[www.chiaravalli.com](http://www.chiaravalli.com)

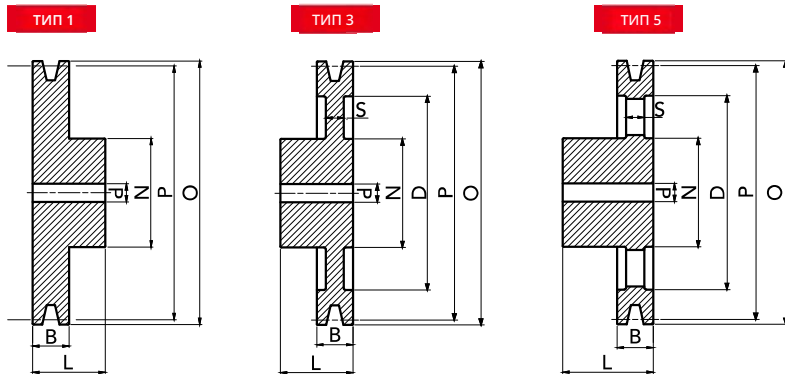
**Количество, наличност и цени  
 в B2B Chiaravalli**





ПЪЛНА ГЛАВА

## SPA / 1 ТИП



КЛИНОВИ РЕМЪЧНИ ШАЙБИ С НАЧАЛЕН ОТВОР

ПРОДУКТ КОД	ПРОДУКТ МОДЕЛ	P	O	КАНАЛИ	N	L	D	S	_B B	ТИП d H9( )	ТЕГЛО (kg)
91220401	SPA40-1	40	45,5	1	40	35	-	-	20	1 10	0,26
91220501	SPA50-1	50	55,5	1	40	35	-	-	20	1 10	0,35
91220551	SPA55-1	55	60,5	1	40	35	-	-	20	1 10	0,41
91220601	SPA60-1	60	65,5	1	40	35	-	-	20	1 10	0,46
91220631	SPA63-1	63	68,5	1	40	35	-	-	20	1 10	0,49
91220651	SPA65-1	65	70,5	1	40	40	-	-	20	1 10	0,55
91220701	SPA70-1	70	75,5	1	40	40	-	-	20	1 10	0,68
91220751	SPA75-1	75	80,5	1	40	40	-	-	20	1 10	0,7
91220801	SPA80-1	80	85,5	1	45	40	-	-	20	1 10	0,84
91220851	SPA85-1	85	90,5	1	45	40	-	-	20	1 10	0,92
91220901	SPA90-1	90	95,5	1	45	40	-	-	20	1 10	1,02
91220951	SPA95-1	95	100,5	1	45	40	-	-	20	1 10	1,11
91221001	SPA100-1	100	105,5	1	48	40	-	-	20	1 10	1,25
91221051	SPA105-1	105	110,5	1	48	40	-	-	20	1 10	1,37
91221121	SPA112-1	112	117,5	1	48	40	-	-	20	1 10	1,55
91221201	SPA120-1	120	125,5	1	60	40	-	-	20	1 15	1,86
91221251	SPA125-1	125	130,5	1	60	40	-	-	20	1 15	2,06
91221301	SPA130-1	130	135,5	1	60	40	-	-	20	1 15	2,12
91221401	SPA140-1	140	145,5	1	60	40	107	10	20	3 15	1,98
91221501	SPA150-1	150	155,5	1	60	40	117	10	20	3 15	2,18
91221601	SPA160-1	160	165,5	1	60	40	127	10	20	3 15	2,36
91221701	SPA170-1	170	175,5	1	60	40	137	10	20	3 15	2,57
91221801	SPA180-1	180	185,5	1	65	40	147	10	20	3 20	2,85
91222001	SPA200-1	200	205,5	1	65	45	167	10	20	3 20	3,45
91222251	SPA225-1	225	230,5	1	65	45	193	10	20	3 20	4,07
91222501	SPA250-1	250	255,5	1	75	50	217	12	20	3 20	5,69
91222801	SPA280-1	280	285,5	1	75	50	247	14	20	5 20	4,46
91223001	SPA300-1	300	305,5	1	75	50	267	14	20	5 20	4,99
91223551	SPA355-1	355	360,5	1	75	50	322	14	20	5 20	6,5
91224001	SPA400-1	400	405,5	1	90	50	367	14	20	5 20	8,5
91224501	SPA450-1	450	455,5	1	90	50	417	14	20	5 20	9,4
91225001	SPA500-1	500	505,5	1	90	50	467	14	20	5 20	10,5
91225601	SPA560-1	560	565,5	1	100	50	527	15	20	5 25	12,7
91226001	SPA600-1	600	605,5	1	100	50	567	16	20	5 25	14,35

МАТЕРИАЛ ЧУГУН

CAD чертежи са налични на нашия сайт  
[www.chiaravalli.com](http://www.chiaravalli.com)

**Количество, наличност и цени  
 в B2B Chiaravalli**

# 32 V - КЛИНОВИ РЕМЪЧНИ ШАЙБИ С ПЪРВИЧЕН ОТВОР

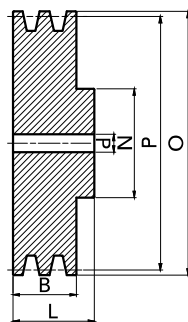


КЛИНОВИ РЕМЪЧНИ ШАЙБИ С НАЧАЛЕН ОТВОР

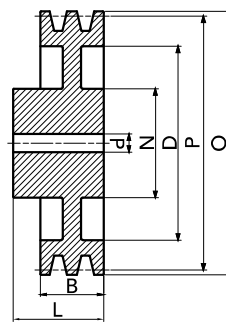
ПЪЛНА ГЛАВА

## SPA / 2 ТИП

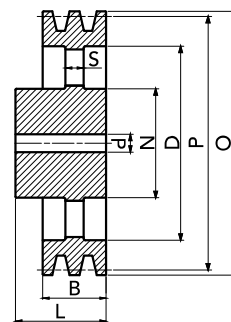
ТИП 1



ТИП 3



ТИП 5



ПРОДУКТ КОД	ПРОДУКТ МОДЕЛ	P	O	КАНАЛИ N L D			S	B	ТИП d H9( )		ТЕГЛО (kg)
91220502	SPA50-2	50	55,5	2	40	45	-	35	1	10	0,44
91220552	SPA55-2	55	60,5	2	40	45	-	35	1	10	0,55
91220602	SPA60-2	60	65,5	2	40	45	-	35	1	10	0,60
91220632	SPA63-2	63	68,5	2	40	45	-	35	1	10	0,68
91220652	SPA65-2	65	70,5	2	40	45	-	35	1	10	0,74
91220702	SPA70-2	70	75,5	2	50	45	-	35	1	10	0,91
91220752	SPA75-2	75	80,5	2	50	45	-	35	1	10	1,05
91220802	SPA80-2	80	85,5	2	50	45	-	35	1	10	1,17
91220852	SPA85-2	85	90,5	2	50	45	-	35	1	10	1,32
91220902	SPA90-2	90	95,5	2	60	45	-	35	1	15	1,50
91220952	SPA95-2	95	100,5	2	60	45	-	35	1	15	1,67
91221002	SPA100-2	100	105,5	2	60	45	-	35	1	15	1,84
91221052	SPA105-2	105	110,5	2	60	45	-	35	1	15	2,07
91221122	SPA112-2	112	117,5	2	60	45	-	35	1	15	2,30
91221202	SPA120-2	120	125,5	2	60	45	-	35	1	15	2,68
91221252	SPA125-2	125	130,5	2	60	45	-	35	1	15	2,94
91221302	SPA130-2	130	135,5	2	60	45	-	35	1	15	3,25
91221402	SPA140-2	140	145,5	2	60	45	107	10	3	15	2,57
91221502	SPA150-2	150	155,5	2	60	45	117	10	3	15	2,80
91221602	SPA160-2	160	165,5	2	60	45	127	10	3	15	3,02
91221702	SPA170-2	170	175,5	2	60	45	137	10	3	20	3,30
91221802	SPA180-2	180	185,5	2	70	50	147	12	3	20	4,07
91221902	SPA190-2	190	195,5	2	70	50	157	12	3	20	4,40
91222002	SPA200-2	200	205,5	2	70	50	167	12	3	20	4,74
91222252	SPA225-2	225	230,5	2	70	50	193	12	3	20	5,54
91222502	SPA250-2	250	255,5	2	75	50	217	12	3	20	6,60
91222802	SPA280-2	280	285,5	2	80	50	247	14	5	20	5,92
91223002	SPA300-2	300	305,5	2	80	50	267	14	5	20	6,48
91223152	SPA315-2	315	320,5	2	80	50	282	14	5	20	6,94
91223552	SPA355-2	355	360,5	2	80	50	322	14	5	20	8,30
91224002	SPA400-2	400	405,5	2	90	50	367	14	5	20	10,5
91224502	SPA450-2	450	455,5	2	100	50	417	14	5	25	12
91225002	SPA500-2	500	505,5	2	100	50	467	16	5	25	14
91225602	SPA560-2	560	565,5	2	100	50	527	18	5	25	16
91226302	SPA630-2	630	635,5	2	110	50	597	18	5	25	21

МАТЕРИАЛ ЧУГУН

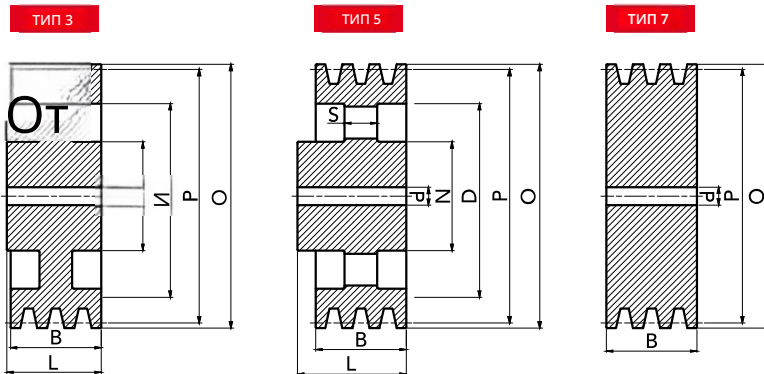
CAD чертежи са налични на нашия сайт  
[www.chiaravalli.com](http://www.chiaravalli.com)

**Количество, наличност и цени**  
 в B2B Chiaravalli



## ПЪЛНА ГЛАВА

### SPA / 3 ТИП

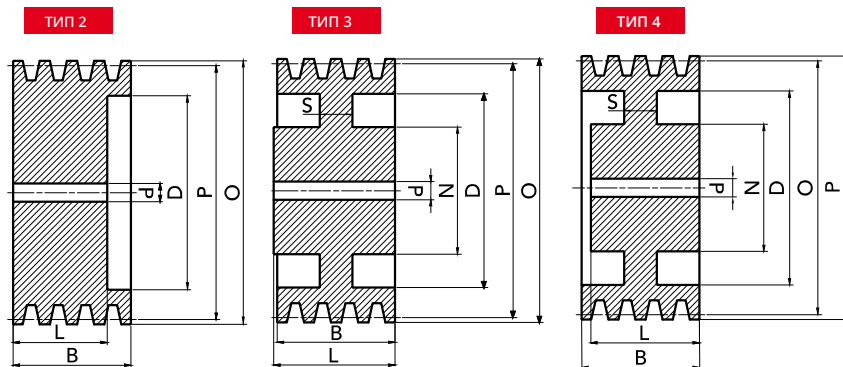


ПРОДУКТ КОД	ПРОДУКТ МОДЕЛ	P	O	КАНАЛИ N L D S B				ТИП d H9( )			ТЕГЛО (kg)	
91220603	SPA60-3	60	65,5	3	-	-	-	50	7	10	0,75	
91220633	SPA63-3	63	68,5	3	-	-	-	50	7	10	0,84	
91220653	SPA65-3	65	70,5	3	-	-	-	50	7	10	0,91	
91220703	SPA70-3	70	75,5	3	-	-	-	50	7	10	1,08	
91220753	SPA75-3	75	80,5	3	-	-	-	50	7	10	1,24	
91220803	SPA80-3	80	85,5	3	-	-	-	50	7	15	1,41	
91220853	SPA85-3	85	90,5	3	-	-	-	50	7	15	1,62	
91220903	SPA90-3	90	95,5	3	-	-	-	50	7	15	1,84	
91220953	SPA95-3	95	100,5	3	-	-	-	50	7	15	2,07	
91221003	SPA100-3	100	105,5	3	-	-	-	50	7	15	2,32	
91221053	SPA105-3	105	110,5	3	-	-	-	50	7	15	4,33	
91221123	SPA112-3	112	117,5	3	-	-	-	50	7	15	3,02	
91221203	SPA120-3	120	125,5	3	-	-	-	50	7	15	3,50	
91221253	SPA125-3	125	130,5	3	-	-	-	50	7	15	3,88	
91221303	SPA130-3	130	135,5	3	-	-	-	50	7	15	4,33	
91221403	SPA140-3	140	145,5	3	65	52	107	18	50	3	20	3,60
91221503	SPA150-3	150	155,5	3	65	52	117	18	50	3	20	3,95
91221603	SPA160-3	160	165,5	3	70	52	127	18	50	3	20	4,45
91221703	SPA170-3	170	175,5	3	70	52	137	18	50	3	20	4,94
91221803	SPA180-3	180	185,5	3	70	52	147	12	50	3	20	4,72
91222003	SPA200-3	200	205,5	3	70	52	167	12	50	3	20	5,42
91222253	SPA225-3	225	230,5	3	80	52	193	12	50	3	20	6,72
91222503	SPA250-3	250	255,5	3	80	60	217	12	50	3	20	8,11
91222803	SPA280-3	280	285,5	3	80	60	247	14	50	5	20	7,30
91223003	SPA300-3	300	305,5	3	80	60	267	14	50	5	20	7,96
91223553	SPA355-3	355	360,5	3	90	60	322	14	50	5	20	11
91224003	SPA400-3	400	405,5	3	100	60	367	16	50	5	25	13
91224503	SPA450-3	450	455,5	3	100	60	417	16	50	5	25	15
91225003	SPA500-3	500	505,5	3	105	60	467	20	50	5	25	18,6
91225603	SPA560-3	560	565,5	3	120	65	527	20	50	5	25	23
91226303	SPA630-3	630	635,5	3	120	65	597	20	50	5	25	26,7

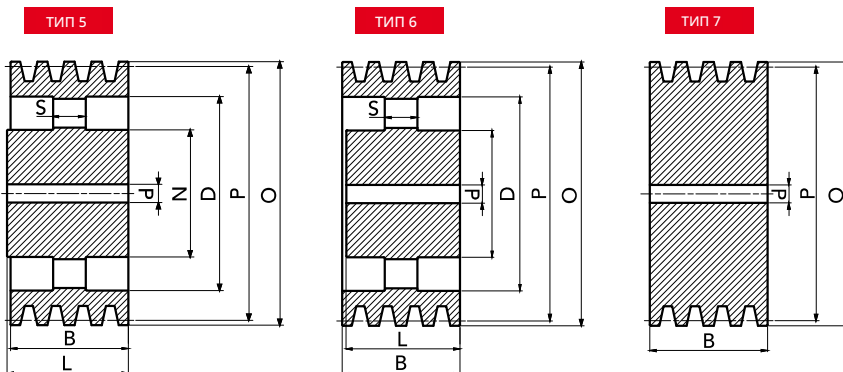
## МАТЕРИАЛ ЧУГУН

CAD чертежи са налични на нашия сайт  
[www.chiaravalli.com](http://www.chiaravalli.com)

**Количество, наличност и цени  
 в B2B Chiaravalli**


**ПЪЛНА ГЛАВА**
**SPA / 4 ТИП**


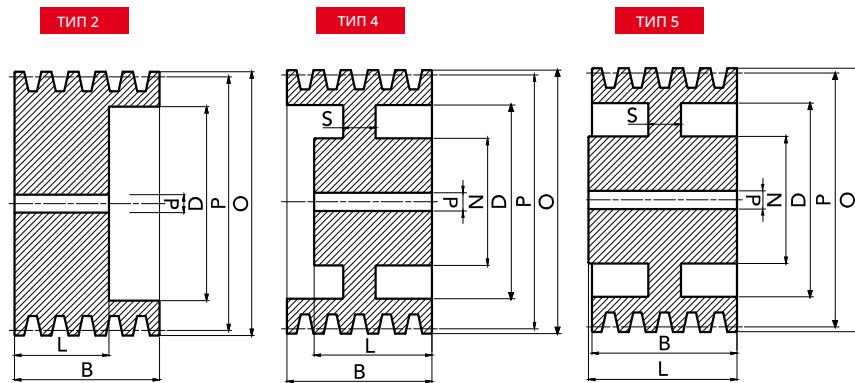
ПРОДУКТ КОД	ПРОДУКТ МОДЕЛ	P	o	БРОЙ КАНАЛИ	N	L	D	S	B	ТИП d (H9)	ТЕГЛО (kg)
91220704	SPA70-4	70	75,5	4	-	-	-	-	65	7 10	1,42
91220754	SPA75-4	75	80,5	4	-	-	-	-	65	7 10	1,58
91220804	SPA80-4	80	85,5	4	-	-	-	-	65	7 15	1,81
91220854	SPA85-4	85	90,5	4	-	-	-	-	65	7 15	2,08
91220904	SPA90-4	90	95,5	4	-	-	-	-	65	7 15	2,38
91220954	SPA95-4	95	100,5	4	-	-	-	-	65	7 15	2,67
91221004	SPA100-4	100	105,5	4	-	52	67	-	65	2 15	2,67
91221054	SPA105-4	105	110,5	4	-	52	72	-	65	2 15	3,13
91221124	SPA112-4	112	117,5	4	-	52	79	-	65	2 15	3,60
91221204	SPA120-4	120	125,5	4	-	52	87	-	65	2 15	3,76
91221254	SPA125-4	125	130,5	4	-	52	97	-	65	2 15	4,29
91221304	SPA130-4	130	135,5	4	-	52	97	-	65	2 15	4,95
91221404	SPA140-4	140	145,5	4	-	52	107	-	65	2 20	5,50
91221504	SPA150-4	150	155,5	4	-	52	117	-	65	2 20	6,29
91221604	SPA160-4	160	165,5	4	70	52	127	18	65	4 20	5,33
91221704	SPA170-4	170	175,5	4	80	52	137	18	65	4 20	5,79
91221804	SPA180-4	180	185,5	4	80	60	147	18	65	4 20	6,93
91222004	SPA200-4	200	205,5	4	80	60	167	18	65	4 20	7,55
91222254	SPA225-4	225	230,5	4	90	60	192	18	65	4 20	9,10
91222504	SPA250-4	250	255,5	4	90	65	217	18	65	3 20	11,08
91222804	SPA280-4	280	285,5	3	90	65	247	16	65	5 20	9,55
91223004	SPA300-4	300	305,5	4	90	65	267	16	65	5 20	10,22
91223554	SPA355-4	355	360,5	4	90	65	322	16	65	5 25	12,67
91224004	SPA400-4	400	405,5	4	100	65	367	20	65	5 25	16,4
91224504	SPA450-4	450	455,5	4	105	65	417	20	65	6 25	17
91225004	SPA500-4	500	505,5	4	105	65	467	20	65	6 25	18
91225604	SPA560-4	560	565,5	4	120	65	527	22	65	5 25	26,5
91226304	SPA630-4	630	635,5	4	120	65	597	22	65	5 25	35

**МАТЕРИАЛ ЧУГУН**

 CAD чертежи, налични на нашия сайт  
[www.chiaravalli.com](http://www.chiaravalli.com)
**Количество, наличност и цени**  
**в B2B Chiaravalli**



## ПЪЛНА ГЛАВА

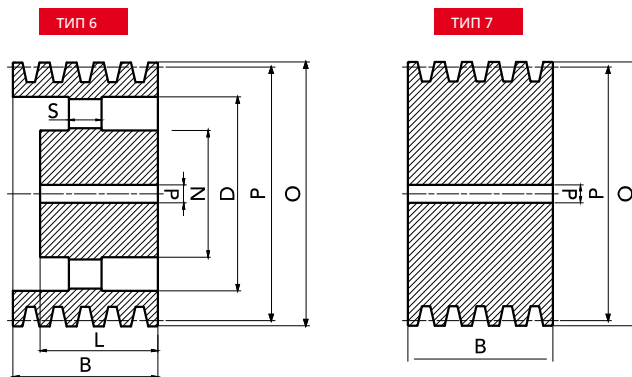
### SPA / 5 ТИП



ПРОДУКТ КОД	ПРОДУКТ МОДЕЛ	P	O	БРОЙ КАНАЛИ N	L	D	S	B	тип d (H9)	ТЕГЛО (kg)
91220705	SPA70-5	70	75,5	5	-	-	-	80	7 10	1,70
91220755	SPA75-5	75	80,5	5	-	-	-	80	7 10	2,20
91220805	SPA80-5	80	85,5	5	-	-	-	80	7 15	2,23
91220855	SPA85-5	85	90,5	5	-	-	-	80	7 15	2,55
91220905	SPA90-5	90	95,5	5	-	-	-	80	7 15	2,91
91220955	SPA95-5	95	100,5	5	-	-	-	80	7 15	2,94
91221005	SPA100-5	100	105,5	5	-	52	67	80	2 15	2,97
91221055	SPA105-5	105	110,5	5	-	52	72	80	2 15	3,30
91221125	SPA112-5	112	117,5	5	-	52	79	80	2 15	3,77
91221205	SPA120-5	120	125,5	5	-	52	87	80	2 15	4,30
91221305	SPA130-5	130	135,5	5	-	52	97	80	2 15	5,45
91221405	SPA140-5	140	145,5	5	-	52	107	80	2 20	6,30
91221505	SPA150-5	150	155,5	5	-	52	117	80	2 20	6,84
91221605	SPA160-5	160	165,5	5	80	52	127	22 80	4 20	6,12
91221705	SPA170-5	170	175,5	5	80	52	137	18 80	4 20	6,80
91221805	SPA180-5	180	185,5	5	80	65	147	22 80	4 20	7,7
91222005	SPA200-5	200	205,5	5	80	65	167	20 80	4 20	8,72
91222255	SPA225-5	225	230,5	5	90	65	192	20 80	4 20	10,50
91222505	SPA250-5	250	255,5	5	90	65	217	20 80	4 20	11,5
91222805	SPA280-5	280	285,5	5	100	65	247	18 80	6 25	12
91223005	SPA300-5	300	305,5	5	100	65	267	18 80	6 25	12,24
91223555	SPA355-5	355	360,5	5	100	65	322	18 80	6 25	15,2
91224005	SPA400-5	400	405,5	5	100	65	367	22 80	6 25	18
91224505	SPA450-5	450	455,5	5	105	65	417	22 80	6 25	21,4
91225005	SPA500-5	500	505,5	5	110	65	467	22 80	6 25	24,6
91225605	SPA560-5	560	565,5	5	120	80	527	24 80	5 25	28
91226005	SPA600-5	600	605,5	5	120	80	567	26 80	5 25	32
91226305	SPA630-5	630	635,5	5	120	80	597	24 80	5 25	35

КЛИНОВИ РЕМЪЧНИ ШАЙБИ С НАЧАЛЕН ОТВОР

МАТЕРИАЛ ЧУГУН



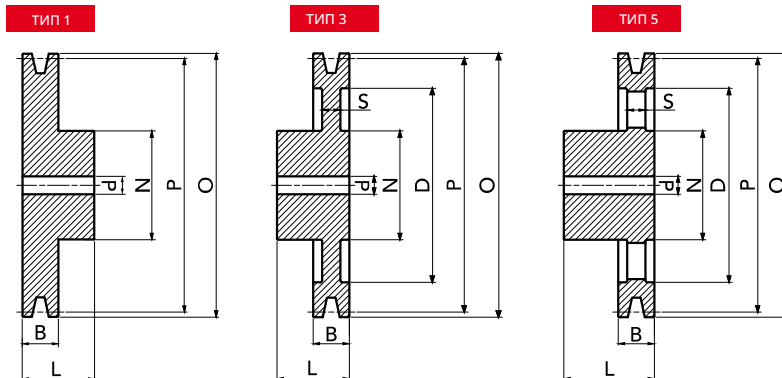
CAD чертежи са налични на нашия сайт  
[www.chiaravalli.com](http://www.chiaravalli.com)

**Количество, наличност и цени  
 в B2B Chiaravalli**



## ПЪЛНА ГЛАВА

## SPB / 1 ТИП



ПРОДУКТ КОД	ПРОДУКТ МОДЕЛ	P	O	БРОЙ КАНАЛИ N L D S B ТИП d (H9)							ТЕГЛО (kg)	
91320701	SPB70-1	70	77	1	45	45	-	-	25	1	10	0,77
91320801	SPB80-1	80	87	1	50	45	-	-	25	1	10	1,01
91320901	SPB90-1	90	97	1	50	45	-	-	25	1	10	1,24
91321001	SPB100-1	100	107	1	52	45	-	-	25	1	10	1,48
91321121	SPB112-1	112	119	1	55	45	-	-	25	1	15	1,83
91321201	SPB120-1	120	127	1	55	45	-	-	25	1	15	2,06
91321251	SPB125-1	125	132	1	58	45	-	-	25	1	15	2,26
91321301	SPB130-1	130	137	1	60	45	-	-	25	1	15	2,46
91321401	SPB140-1	140	147	1	65	45	-	-	25	1	20	2,84
91321501	SPB150-1	150	157	1	65	45	-	-	25	1	20	3,21
91321601	SPB160-1	160	167	1	65	45	118	12	25	3	20	2,93
91321701	SPB170-1	170	177	1	65	45	128	12	25	3	20	3,25
91321801	SPB180-1	180	187	1	65	45	138	12	25	3	20	3,48
91322001	SPB200-1	200	207	1	70	45	158	14	25	3	20	4,47
91322121	SPB212-1	212	219	1	70	45	170	14	25	3	20	4,89
91322251	SPB225-1	225	232	1	70	45	184	14	25	3	20	5,25
91322501	SPB250-1	250	257	1	70	50	208	14	25	3	20	6,52
91322801	SPB280-1	280	287	1	76	50	238	14	25	3	20	8,08
91323001	SPB300-1	300	307	1	76	50	258	15	25	5	20	5,98
91323151	SPB315-1	315	322	1	76	50	273	15	25	5	20	6,25
91323401	SPB340-1	340	347	1	80	50	298	15	25	5	20	6,70
91323551	SPB355-1	355	362	1	80	50	313	15	25	5	20	7,85
91323801	SPB380-1	380	387	1	85	55	338	18	25	5	20	8,50
91324001	SPB400-1	400	407	1	85	55	358	18	25	5	20	10,5
91324501	SPB450-1	450	457	1	90	60	408	18	25	5	20	12,8
91325001	SPB500-1	500	507	1	100	60	458	18	25	5	25	14,1
91325601	SPB560-1	560	567	1	100	60	518	18	25	5	25	17
91326001	SPB600-1	600	607	1	100	60	558	18	25	5	25	17,75
91326301	SPB630-1	630	637	1	100	60	588	18	25	5	25	19,85

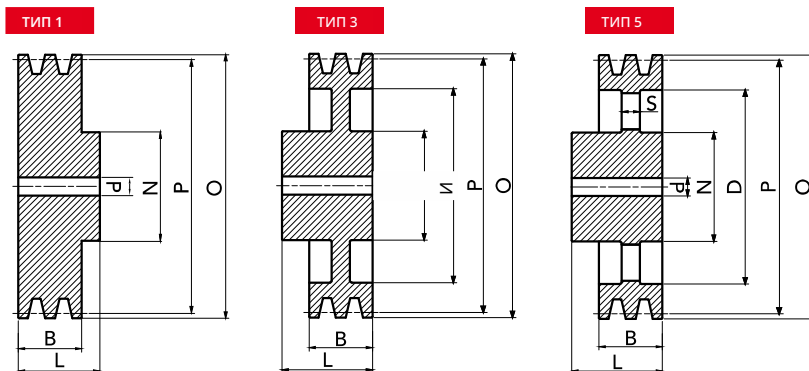
МАТЕРИАЛ ЧУГУН

CAD чертежи, налични на нашия сайт  
[www.chiaravalli.com](http://www.chiaravalli.com)Количество, наличност и цени  
в B2B Chiaravalli



## ПЪЛНА ГЛАВА

### SPB / 2 ТИП



КЛИНОВИ РЕМЪЧНИ ШАЙБИ С НАЧАЛЕН ОТВОР

ПРОДУКТ КОД	ПРОДУКТ МОДЕЛ	P	O	КАНАЛИ N L D			S	B	ТИП d (H9)		ТЕГЛО (kg)	
91320702	SPB70-2	70	77	2	45	55	-	-	44	1	10	1,03
91320802	SPB80-2	80	87	2	50	55	-	-	44	1	10	1,37
91320902	SPB90-2	90	97	2	50	55	-	-	44	1	10	1,73
91321002	SPB100-2	100	107	2	55	55	-	-	44	1	15	2,17
91321122	SPB112-2	112	119	2	60	55	-	-	44	1	15	2,77
91321202	SPB120-2	120	127	2	60	55	-	-	44	1	15	3,16
91321252	SPB125-2	125	132	2	60	55	-	-	44	1	15	3,47
91321302	SPB130-2	130	137	2	60	55	-	-	44	1	15	3,75
91321402	SPB140-2	140	147	2	65	55	-	-	44	1	20	4,36
91321502	SPB150-2	150	157	2	65	55	-	-	44	1	20	4,99
91321602	SPB160-2	160	167	2	70	55	118	12	44	3	20	4,19
91321702	SPB170-2	170	177	2	70	55	128	12	44	3	20	4,48
91321802	SPB180-2	180	187	2	70	55	138	12	44	3	20	4,82
91322002	SPB200-2	200	207	2	70	55	158	12	44	3	20	5,66
91322122	SPB212-2	212	219	2	77	55	170	14	44	3	20	6,58
91322252	SPB225-2	225	232	2	77	55	184	14	44	3	20	7,07
91322502	SPB250-2	250	257	2	77	55	208	14	44	3	20	8,30
91322802	SPB280-2	280	287	2	80	55	238	14	44	3	20	10,5
91323002	SPB300-2	300	307	2	80	55	258	15	44	5	20	8,20
91323152	SPB315-2	315	322	2	88	60	273	15	44	5	20	9,36
91323402	SPB340-2	340	347	2	88	60	298	15	44	5	20	10,00
91323552	SPB355-2	355	362	2	88	60	313	15	44	5	20	10,72
91323802	SPB380-2	380	387	2	88	60	338	15	44	5	20	12,50
91324002	SPB400-2	400	407	2	88	60	358	18	44	5	20	13,40
91324502	SPB450-2	450	457	2	90	60	408	18	44	5	20	14,20
91325002	SPB500-2	500	507	2	100	65	458	20	44	5	25	18,84
91325602	SPB560-2	560	567	2	100	65	518	20	44	5	25	22
91326302	SPB630-2	630	637	2	100	65	588	20	44	5	25	25,20

МАТЕРИАЛ ЧУГУН

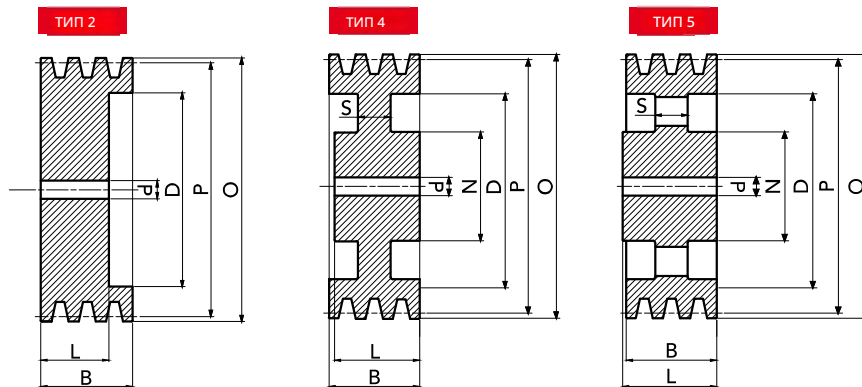
CAD чертежи са налични на нашия сайт  
[www.chiaravalli.com](http://www.chiaravalli.com)

**Количество, наличност и цени  
 в B2B Chiaravalli**



## ПЪЛНА ГЛАВА

## SPB / 3 ТИП

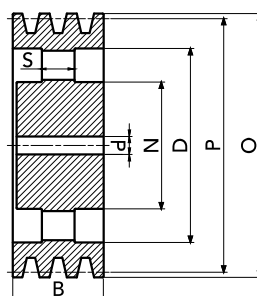


ПРОДУКТ КОД	ПРОДУКТ МОДЕЛ	P	O	КАНАЛИ N L D			S	B	ТИП d H9( )		ТЕГЛО (kg)	
91320603	SPB60-3	60	67	3	-	-	-	63	7	15	0,94	
91320703	SPB70-3	70	77	3	-	-	-	63	7	15	1,21	
91320803	SPB80-3	80	87	3	-	-	-	63	7	15	1,67	
91320903	SPB90-3	90	97	3	-	-	-	63	7	15	2,15	
91321003	SPB100-3	100	107	3	-	-	-	63	7	15	2,78	
91321123	SPB112-3	112	119	3	-	-	-	63	7	15	3,58	
91321203	SPB120-3	120	127	3	-	-	-	63	7	15	4,22	
91321253	SPB125-3	125	132	3	-	60	83	63	2	15	4,47	
91321303	SPB130-3	130	137	3	-	60	86	63	2	15	4,86	
91321403	SPB140-3	140	147	3	-	60	98	63	2	20	5,69	
91321503	SPB150-3	150	157	3	-	60	108	63	2	20	6,60	
91321603	SPB160-3	160	167	3	-	60	118	63	2	20	7,50	
91321703	SPB170-3	170	177	3	70	60	128	30	63	4	20	6,67
91321803	SPB180-3	180	187	3	80	60	138	18	63	4	20	6,88
91322003	SPB200-3	200	207	3	80	60	158	18	63	4	20	7,88
91322123	SPB212-3	212	219	3	80	60	170	18	63	4	20	8,63
91322253	SPB225-3	225	232	3	80	60	184	18	63	4	20	9,31
91322503	SPB250-3	250	257	3	80	60	208	18	63	4	20	10,92
91322803	SPB280-3	280	287	3	90	60	238	18	63	4	20	12,95
91323003	SPB300-3	300	307	3	90	60	258	18	63	6	20	11,21
91323153	SPB315-3	315	322	3	90	60	273	18	63	6	20	11,78
91323403	SPB340-3	340	347	3	92	60	298	18	63	6	25	14,00
91323553	SPB355-3	355	362	3	92	60	313	18	63	6	25	14,12
91323803	SPB380-3	380	387	3	96	65	338	22	63	6	25	17,00
91324003	SPB400-3	400	407	3	96	65	358	22	63	5	25	18,13
91324253	SPB425-3	425	432	3	96	65	383	22	63	5	20	22,3
91324503	SPB450-3	450	457	3	96	65	408	22	63	5	25	23,5
91325003	SPB500-3	500	507	3	104	75	458	24	63	5	25	25,3
91325603	SPB560-3	560	567	3	104	75	518	24	63	5	25	28,6
91326003	SPB600-3	600	607	3	104	75	558	24	63	5	25	32
91326303	SPB630-3	637	637	3	105	75	588	26	63	5	25	34,8

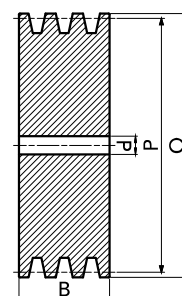
МАТЕРИАЛ ЧУГУН

CAD чертежи, налични на нашия сайт  
[www.chiaravalli.com](http://www.chiaravalli.com)

ТИП 6



ТИП 7

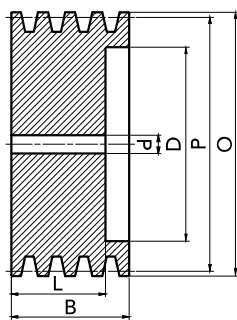
Количество, наличност и цени  
в B2B Chiaravalli



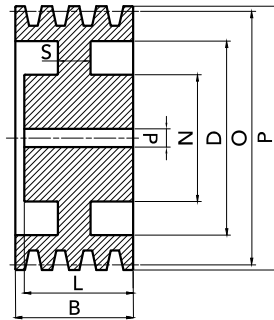
## ПЪЛНА ГЛАВА

### SPB / 4 ТИП

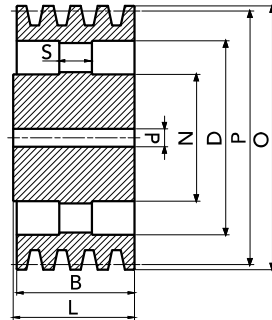
ТИП 2



ТИП 4

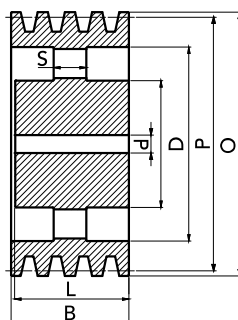


ТИП 5

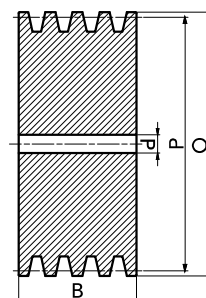


ПРОДУКТ КОД	ПРОДУКТ МОДЕЛ	P	O	КАНАЛИ N L D S B ТИП d H9							ТЕГЛО (kg)	
91320704	SPB70-4	70	77	4	-	-	-	-	82	7	15 <sup>(c)</sup>	1,60
91320804	SPB80-4	80	87	4	-	-	-	-	82	7	15	2,10
91320904	SPB90-4	90	97	4	-	-	-	-	82	7	15	2,80
91321004	SPB100-4	100	107	4	-	-	-	-	82	7	15	3,60
91321124	SPB112-4	112	119	4	-	-	-	-	82	7	20	4,57
91321204	SPB120-4	120	127	4	-	-	-	-	82	7	20	5,30
91321254	SPB125-4	125	132	4	-	60	83	-	82	2	20	5,00
91321304	SPB130-4	130	137	4	-	60	88	-	82	2	20	5,66
91321404	SPB140-4	140	147	4	-	60	98	-	82	2	20	6,38
91321504	SPB150-4	150	157	4	-	60	108	-	82	2	20	7,31
91321604	SPB160-4	160	167	4	-	60	118	-	82	2	20	8,39
91321704	SPB170-4	170	177	4	70	60	128	30	82	4	20	7,51
91321804	SPB180-4	180	187	4	80	60	138	30	82	4	20	8,57
91322004	SPB200-4	200	207	4	88	60	158	25	82	4	20	10,06
91322124	SPB212-4	212	219	4	88	60	170	25	82	4	20	10,92
91322244	SPB224-4	224	231	4	88	60	183	25	82	4	20	11,77
91322254	SPB225-4	225	232	4	88	60	184	25	82	4	20	11,88
91322364	SPB236-4	236	243	4	88	60	194	25	82	4	20	12,5
91322504	SPB250-4	250	257	4	96	65	208	25	82	4	25	14,46
91322804	SPB280-4	280	287	4	96	65	238	25	82	4	25	16,6
91323004	SPB300-4	300	307	4	96	65	258	20	82	6	25	13,67
91323154	SPB315-4	315	322	4	96	65	273	20	82	6	25	14,36
91323404	SPB340-4	340	347	4	96	65	298	20	82	6	25	19,89
91323554	SPB355-4	355	362	4	96	65	313	20	82	6	25	20
91323804	SPB380-4	380	387	4	104	75	338	24	82	6	25	21
91324004	SPB400-4	400	407	4	104	75	358	24	82	6	25	22
91324254	SPB425-4	425	432	4	104	75	383	24	82	6	25	26
91324504	SPB450-4	450	457	4	104	75	408	24	82	6	25	29
91325004	SPB500-4	500	507	4	112	85	458	28	82	5	25	31
91325604	SPB560-4	560	567	4	112	85	518	28	82	5	25	36
91326004	SPB600-4	600	607	4	115	85	558	28	82	5	25	39
91326304	SPB630-4	630	637	4	120	85	588	28	82	5	25	41

ТИП 6



ТИП 7



МАТЕРИАЛ ЧУГУН

CAD чертежи са налични на нашия сайт  
[www.chiaravalli.com](http://www.chiaravalli.com)

**Количество, наличност и цени  
 в B2B Chiaravalli**

# 40 V - КЛИНОВИ РЕМЪЧНИ ШАЙБИ С ЦИЛИНДРИЧЕН ОТВОР

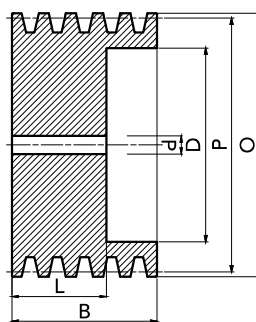


КЛИНОВИ РЕМЪЧНИ ШАЙБИ С НАЧАЛЕН ОТВОР

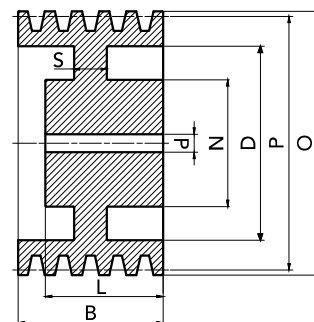
## ПЪЛНА ГЛАВА

### SPB / 5 ТИП

ТИП 2

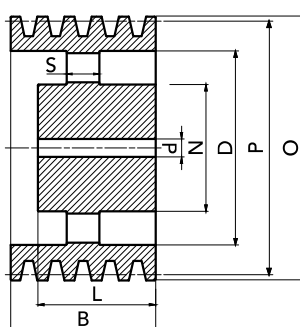


ТИП 4

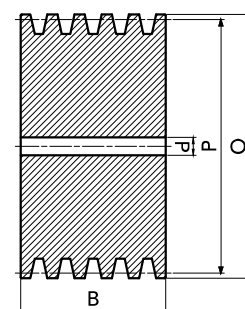


ПРОДУКТ КОД	ПРОДУКТ МОДЕЛ	P	O	БРОЙ КАНАЛИ N L D S B ТИП d (H9)							ТЕГЛО (kg)	
91320705	SPB70-5	70	77	5	-	-	-	-	101	7	15	1,70
91320805	SPB80-5	80	87	5	-	-	-	-	101	7	15	2,62
91320905	SPB90-5	90	97	5	-	-	-	-	101	7	15	3,50
91321005	SPB100-5	100	107	5	-	-	-	-	101	7	15	4,36
91321125	SPB112-5	112	119	5	-	-	-	-	101	7	20	5,62
91321205	SPB120-5	120	127	5	-	-	-	-	101	7	20	7,50
91321255	SPB125-5	125	132	5	-	60	83	-	101	2	20	5,70
91321305	SPB130-5	130	137	5	-	60	88	-	101	2	20	6,34
91321405	SPB140-5	140	147	5	-	60	98	-	101	2	20	7,02
91321505	SPB150-5	150	157	5	-	60	108	-	101	2	20	8,12
91321605	SPB160-5	160	167	5	-	60	118	-	101	2	20	9,25
91321705	SPB170-5	170	177	5	70	60	128	30	101	4	20	8,35
91321805	SPB180-5	180	187	5	80	70	138	30	101	4	20	10,56
91322005	SPB200-5	200	207	5	96	70	158	30	101	4	25	12,76
91322125	SPB212-5	212	219	5	96	70	170	30	101	4	25	13,42
91322255	SPB225-5	225	232	5	96	70	183	25	101	4	25	13,75
91322505	SPB250-5	250	257	5	104	75	208	25	101	4	25	16,85
91322805	SPB280-5	280	287	5	104	75	238	25	101	4	25	19,74
91323005	SPB300-5	300	307	5	104	75	258	22	101	6	25	16,93
91323155	SPB315-5	315	322	5	104	75	273	22	101	6	25	17,66
91323405	SPB340-5	340	347	5	104	75	298	22	101	6	25	22,48
91323555	SPB355-5	355	362	5	104	75	313	22	101	6	25	21,40
91323805	SPB380-5	380	387	5	112	85	338	24	101	6	25	23,00
91324005	SPB400-5	400	407	5	112	85	358	26	101	6	25	26,30
91324255	SPB425-5	425	432	5	112	85	383	26	101	6	25	28,00
91324505	SPB450-5	450	457	5	112	85	408	26	101	6	25	30
91325005	SPB500-5	500	507	5	120	90	458	30	101	6	25	35
91325605	SPB560-5	560	567	5	120	90	518	30	101	6	25	37
91326005	SPB600-5	600	607	5	120	90	558	30	101	6	25	42
91326305	SPB630-5	630	637	5	128	90	588	30	101	6	25	45

ТИП 6



ТИП 7



МАТЕРИАЛ ЧУГУН

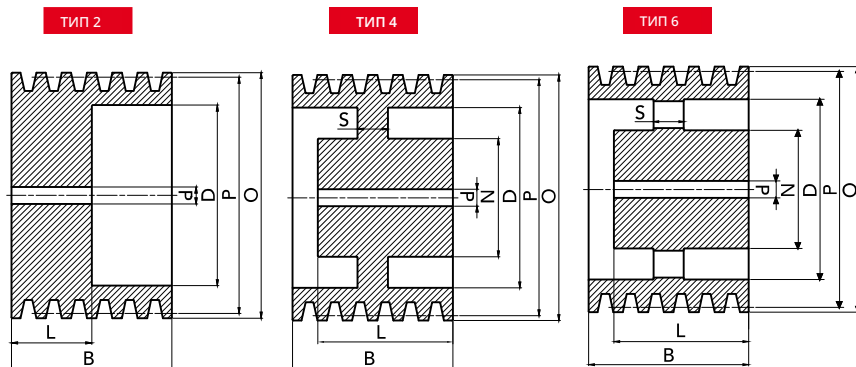
CAD чертежи, налични на нашия сайт  
[www.chiaravalli.com](http://www.chiaravalli.com)

**Количество, наличност и цени  
 в B2B Chiaravalli**



## ПЪЛНА ГЛАВА

### SPB / 6 ТИП



ПРОДУКТ КОД	ПРОДУКТ МОДЕЛ	P	O	КАНАЛИ N LD S B ТИП d (H9)								ТЕГЛО (kg)
91321406	SPB140-6	140	147	6	-	60	98	-	120	2	20	8,00
91321506	SPB150-6	150	157	6	-	60	108	-	120	2	20	8,90
91321606	SPB160-6	160	167	6	-	65	118	-	120	2	20	10,38
91321706	SPB170-6	170	177	6	70	65	128	40	120	4	20	12,70
91321806	SPB180-6	180	187	6	80	70	138	40	120	4	20	12,99
91322006	SPB200-6	200	207	6	96	70	158	40	120	4	25	14,29
91322126	SPB212-6	212	219	6	104	80	170	35	120	4	25	14,91
91322256	SPB225-6	225	232	6	104	80	183	30	120	4	25	16,65
91322506	SPB250-6	250	257	6	104	80	208	25	120	4	25	18,82
91322806	SPB280-6	280	287	6	104	80	238	25	120	4	25	22
91323006	SPB300-6	300	307	6	104	80	258	24	120	6	25	21
91323156	SPB315-6	315	322	6	120	90	273	24	120	6	25	22,3
91323406	SPB340-6	340	347	6	120	90	298	24	120	6	25	23
91323556	SPB355-6	355	362	6	120	90	313	24	120	6	25	24,95
91323806	SPB380-6	380	387	6	120	100	338	28	120	6	25	29
91324006	SPB400-6	400	407	6	120	100	358	28	120	6	25	31
91324256	SPB425-6	425	432	6	120	100	383	28	120	6	25	33,50
91324506	SPB450-6	450	457	6	120	100	408	28	120	6	25	36
91325006	SPB500-6	500	507	6	128	105	458	33	120	6	25	45
91325606	SPB560-6	560	567	6	128	105	518	33	120	6	25	47
91326006	SPB600-6	600	607	6	129	105	558	33	120	6	25	49,05

КЛИНОВИ РЕМЪЧНИ ШАЙБИ С НАЧАЛЕН ОТВОР

МАТЕРИАЛ ЧУГУН

CAD чертежи са налични на нашия сайт  
[www.chiaravalli.com](http://www.chiaravalli.com)

**Количество, наличност и цени  
 в B2B Chiaravalli**



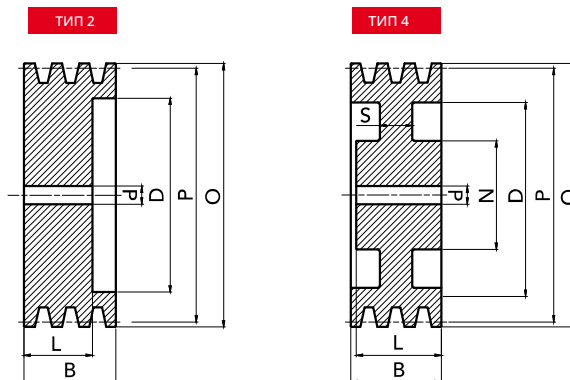




КЛИНОВИ РЕМЪЧНИ ШАЙБИ С НАЧАЛЕН ОТВОР

## ПЪЛНА ГЛАВА

### SPC / 3 ТИП



КОД НА ПРОДУКТА	МОДЕЛ НА ПРОДУКТА	P	O	КАНАЛИ N L D S B тип d (H9) (kg)								ТЕГЛО
91421403	SPC140-3	140	149,6	3	-	65	83	-	85	2	20	6,7
91421503	SPC150-3	150	159,6	3	-	65	93	-	85	2	20	7,65
91421603	SPC160-3	160	169,6	3	-	65	103	-	85	2	20	8,92
91421803	SPC180-3	180	189,6	3	82	65	123	35	85	4	20	9,83
91422003	SPC200-3	200	209,6	3	86	65	143	25	85	4	20	11,13
91422253	SPC225-3	225	234,6	3	90	70	169	21	85	4	20	13,11
91422503	SPC250-3	250	259,6	3	92	70	193	21	85	4	20	15,31
91422803	SPC280-3	280	289,6	3	92	70	223	21	85	4	20	18,11
91423003	SPC300-3	300	309,6	3	92	70	243	21	85	4	20	20

МАТЕРИАЛ ЧУГУН

CAD чертежи, налични на нашия сайт  
[www.chiaravalli.com](http://www.chiaravalli.com)

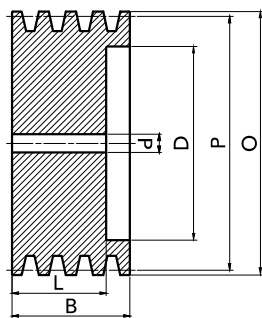
**Количество, наличност и цени  
 в B2B Chiaravalli**



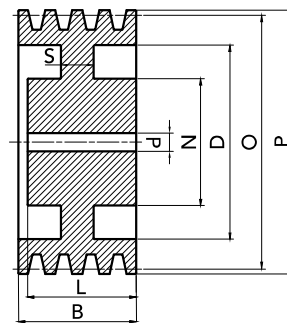
ПЪЛНА ГЛАВА

## SPC / 4 ТИП

ТИП 2



ТИП 4



КЛИНОВИ РЕМЪЧНИ ШАЙБИ С НАЧАЛЕН ОТВОР

ПРОДУКТ КОД	ПРОДУКТ МОДЕЛ	P	o	КАНАЛИ N LD S B ТИП d H9								ТЕГЛО (kg)
91421404	SPC140-4	140	149,6	4	-	80	83	-	110,5	2	20	8,5
91421504	SPC150-4	150	159,6	4	-	80	93	-	110,5	2	20	9,76
91421604	SPC160-4	160	169,6	4	-	80	103	-	110,5	2	20	11,16
91421804	SPC180-4	180	189,6	4	82	80	123	60	110,5	4	20	13,28
91422004	SPC200-4	200	209,6	4	90	90	143	60	110,5	4	20	17,41
91422254	SPC225-4	225	234,6	4	90	90	169	50	110,5	4	25	19,16
91422504	SPC250-4	250	259,6	4	100	90	193	30	110,5	4	25	20,48
91422804	SPC280-4	280	289,6	4	100	90	223	25	110,5	4	25	23,14
91423004	SPC300-4	300	309,6	4	100	90	243	25	110,5	4	25	25,5

МАТЕРИАЛ ЧУГУН

CAD чертежи са налични на нашия сайт  
[www.chiaravalli.com](http://www.chiaravalli.com)

**Количество, наличност и цени  
 в B2B Chiaravalli**

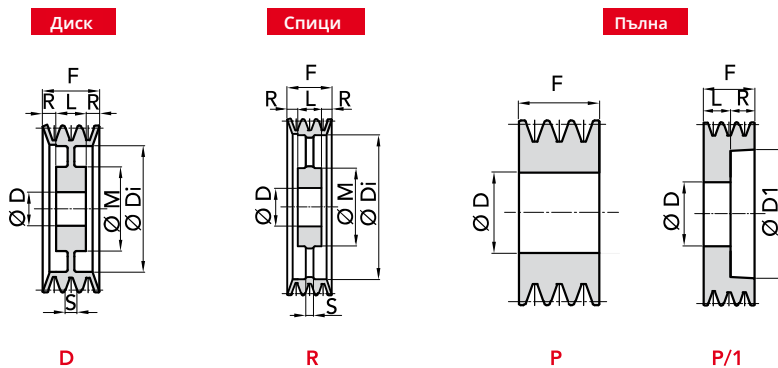






за заключващи устройства

## SPA ТИП



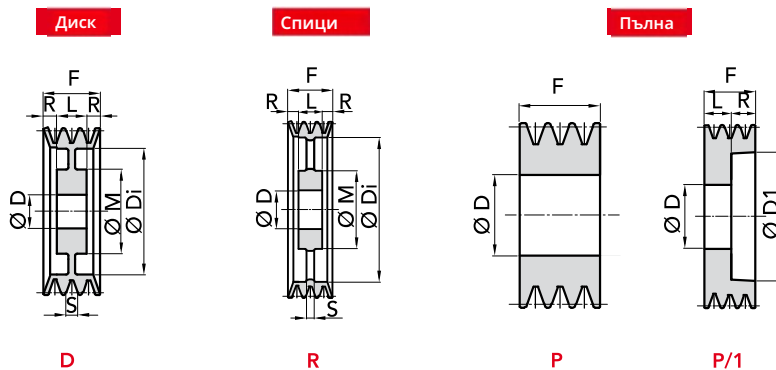
Dr	Кат. №	Кат. №	№ Кат. №		Брой канали	Изпълнение	F	L	Ø M	R	Ø Di	S	ТЕГЛО kg .
			Ø 55 H8	Ø 65 H8									
90	91250902				2	P	35						0,20
	91250903				3	P	50						1,10
	91250905				5	P	80						2,00
95	91250952				2	P	35						0,85
100	91251001				1	P	20						0,50
	91251002	91261002			2	P	35						0,90
	91251003				3	P	50						1,30
105	91251052				2	P	35					0,95	
120	91251202				2	P/1	35	27		8	88		1,00
125		91261252			2	P/1	35	27		8	92		1,00
		91261253			3	P/1	50	27		23	92		1,80
		91261254			4	P/1	65	27		38	92		2,40
130		91261303			3	P/1	50	27		23	97		1,75
140		91261403			4	P/1	65	27		38	107		1,50
150	91251502				2	P/1	35	27		8	117		1,35
			91261504		4	P/1	65	27		38	117		2,15
160	91251602	91261602			2	P/1	35	27		8	127		1,50
		91261603			3	P/1	50	27		23	127		1,90
170	91251702				2	D	35	27		4	137	27	1,60
180	91251802	91261802			2	D	35	27		4	147	27	1,70
	91251803	91271803			3	D	50	27		11,5	147	27	2,40
190		91261902			2	D	35	27	120	4	157	12	1,80
		91261903			3	D	50	27	120	11,5	157	12	2,50
200	91252002	91262002			2	D	35	27	120	4	167	12	1,90
		91262003			3	D	50	27	120	11,5	167	14	2,60
		91262004			4	D	65	27	120	19	167	14	3,30
225	91252252	91262252			2	D	35	27	120	4	192	12	2,20
	91252253	91262253			3	D	50	27	120	11,5	192	14	2,80
250	91252502				2	R	35	27	130	4	217	14	2,80
			91282503		3	R	50	27	130	11,5	217	14	3,50
			91262504		4	R	65	27	130	19	217	14	4,20
300			91283004		4	R	65	27	130	19	267	14	3,40

МАТЕРИАЛ ЧУГУН



за заключващи устройства

## SPB ТИП



Др	P. NUMBER Ø 55 H8	P. NUMBER Ø 65 H8	P. NUMBER Ø 80 H8	№ КАНАЛИ	Изпълнение	F	L	Ø M	R	Ø Di	S	ТЕГЛО kg.
112	91351121			1	P	25						1,50
	91351122			2	P/1	44	27		17	70		1,90
120		91361202		2	P/1	44	27		17	78		2,10
		91361203		3	P/1	63	27		36	78		3,80
		91361204		4	P/1	82	27		55	78		4,20
125	91351251			1	P	25						1,90
		91371252		2	P/1	44	27		17	83		2,40
		91361253		3	P/1	63	27		36	83		4,00
130		91361302	91381302	2	P/1	44	27		17	90		2,60
		91361303	91381303	3	P/1	63	27		36	90		4,20
		91361304	91381304	4	P/1	82	27		55	90		5,00
			91381305	5	P/1	101	27		74	90		5,50
			91381306	6	P/1	120	27		93	90		6,00
140	91351402	91361402	91381402	2	P/1	44	27		17	98		2,90
		91361403	91381403	3	P/1	63	27		36	98		4,40
		91361404	91381404	4	P/1	82	27		55	98		5,30
			91381405	5	P/1	101	27		74	98		5,80
150	91351501	91361501		1	P	25						2,40
	91351502	91361502	91381502	2	P/1	44	27		17	108		3,20
		91361503	91381503	3	P/1	63	27		36	108		4,60
		91361504	91381504	4	P/1	82	27		55	108		5,50
			91381505	5	P/1	101	27		74	108		6,00
160	91351601	91361601		1	P	25						2,50
		91361602	91381602	2	P/1	44	27		17	118		3,30
		91361603	91381603	3	P/1	63	27		36	118		4,80
			91381604	4	P/1	82	27		55	118		5,70
			91381605	5	P/1	101	27		74	118		7,00
			91381606	6	P/1	120	27		93	118		8,30
170			91381702	2	D	44	27		8,5	128	27	3,40
		91361703	91381703	3	D	63	27		18	128	27	5,10
			91381704	4	D	82	27		27,5	128	27	5,90
			91381705	5	D	101	27		37	128	27	7,40
180				1	P	25						3,10
		91361802	91381802	2	D	44	27		8,5	138	27	3,90
		91361803	91381803	3	D	63	27		18	138	27	5,20
		91361804	91381804	4	D	82	27		27,5	138	27	6,20
			91381805	5	D	101	27		37	138	27	7,50
			91381806	6	D	120	27		46,5	138	27	8,90

МАТЕРИАЛ ЧУГУН

CAD чертежи, налични на нашия сайт  
[www.chiaravalli.com](http://www.chiaravalli.com)

**Количество, наличност и цени  
 в B2B Chiaravalli**

# 50 КЛИНОВИ РЕМЪЧНИ ШАЙБИ за заключващи устройства

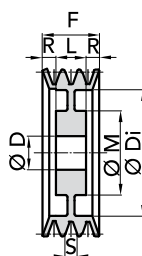


КЛИНОВИ РЕМЪЧНИ ШАЙБИ за заключващи устройства SPB

за заключващи устройства

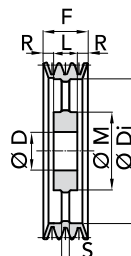
## SPB ТИП

Диск



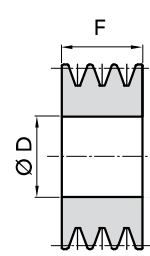
D

Спици

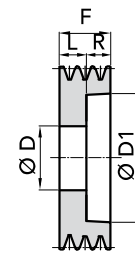


R

Пълна



P



P/1

Dp	P. NUMBER Ø 55 H8	P. NUMBER Ø 65 H8	P. NUMBER Ø 80 H8	N° КАНАЛИ	Изпълнение	F	L	Ø M	R	Ø Di	S	ТЕГЛО kg.
190		91361901	91381902	1	P	25						3,50
			91381903	2	D	44	27		8,5	148	27	6,50
			91381904	3	D	63	27		18	148	27	7,00
			91381905	4	D	82	27		27,5	148	27	8,00
				5	D	101	27		37	148	27	9,00
200		91362001 91372002 91362003 91362004	91382001	1	P	25						4,00
			91382002	2	D	44	27	120	8,5	158	15	7,00
			91382003	3	D	63	27	120	18	158	15	8,00
			91382004	4	D	82	27	120	27,5	158	15	9,00
			91382005	5	D	101	27	120	37	158	15	10,0
			91382006	6	D	120	27	120	46,5	158	18	11,0
212		91362122 91362123 91362124	91382122	2	D	44	27	120	8,5	170	15	7,00
			91382123	3	D	63	27	120	18	170	15	8,50
			91382124	4	D	82	27	120	27,5	170	15	10,0
			91382125	5	D	101	27	120	37	170	15	11,0
225	91352253	91372252 91362253 91362254	91382252	2	D	44	27	120	8,5	183	15	7,70
			91382253	3	D	63	27	120	18	183	15	9,00
			91382254	4	D	82	27	120	27,5	183	15	10,5
			91382255	5	D	101	27	120	37	183	15	11,5
			91382256	6	D	120	27	120	46,5	183	18	13,0
			91382403	3	D	63	27	120	18	198	16	11,0
240	91352501 91352502	91372502 91372503 91362504	91382502	1	D	25	25	130		208	16	6,20
			91382503	2	D	44	27	130	8,5	208	16	8,50
			91382504	3	D	63	27	130	18	208	16	11,0
			91382505	4	D	82	27	130	27,5	208	16	12,0
			91382506	5	D	101	27	130	37	208	16	18,0
			91382506	6	D	120	27	130	46,5	208	18	22,0
280			91382801	1	D	25	25	120		238	16	6,50
			91382802	2	D	44	27	120	8,5	238	16	10,0
			91382803	3	D	63	27	120	18	238	16	12,5
			91382804	4	D	82	27	120	27,5	238	16	14,0
			91382805	5	D	101	27	130	37	238	16	21,0
300	91353001		91383001	1	R	25	25	130		258	15	7,00
			91383004	4	R	82	27	130	27,5	258	20	16,0
			91383005	5	R	101	27	130	37	258	22	19,0
315		91363153	91383153	3	R	63	27	130	18	273	18	14,0
			91383154	4	R	82	27	130	27,5	273	20	20,0
			91383155	5	R	101	27	130	37	273	22	22,0
355	91353551			1	R	25	25	130		308	16	16,0

МАТЕРИАЛ ЧУГУН

CAD чертежи са налични на нашия сайт  
[www.chiaravalli.com](http://www.chiaravalli.com)

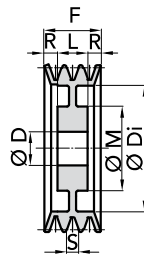
Количество, наличност и цени  
 в B2B Chiaravalli



за заключващи устройства

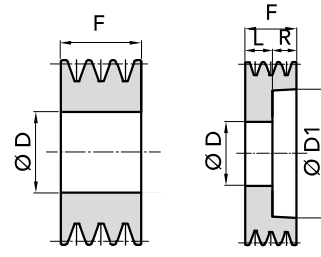
# SPC ТИП

Диск



D

Пълна



P

P/1

Dp	P. NUMBER Ø 55 H8	P. NUMBER Ø 65 H8	P. NUMBER Ø 80 H8	N° КАНАЛИ	Изпълнение	F	L	Ø M	R	Ø Di	S	ТЕГЛО kg .
160			91481603	3	P/1	85	27		58	103		2,60
190			91481903	3	P/1	85	27		58	133		2,90
225			91482253	3	D	85	27	120	29	168	25	3,40

КЛИНОВИ РЕМЪЧНИ ШАЙБИ за ЗАКЛЮЧВАЩИ УСТРОЙСТВА SPC

МАТЕРИАЛ ЧУГУН

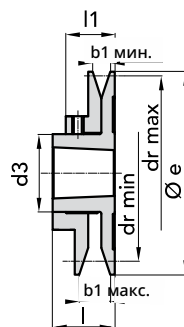
CAD чертежи, налични на нашия сайт  
[www.chiaravalli.com](http://www.chiaravalli.com)

Количество, наличност и цени  
в B2B Chiaravalli

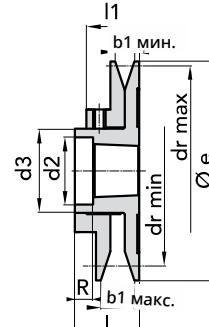
# 52 РЕГУЛИРУЕМА КЛИНОВА РЕМЪЧНА ШАЙБА ТИП PRB



РЕГУЛИРУЕМИ КЛИНОВИ РЕМЪЧНИ ШАЙБИ ТИП PRB



ИЗПЪЛНЕНИЕ 1



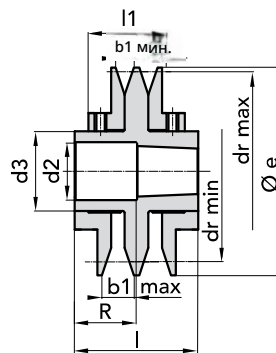
ИЗПЪЛНЕНИЕ 2

ШАЙБА КАТ. № ИЗП. ТИП	№ НА ВТУЛКАТА КАНАЛИ	Ø e	l	l1	b1		dr		d2	d3	R	ЧЕРВЕЙЕН ВИНТ DIN 916 СЕЧЕНИЕ ТЕГЛО			РЕМЪК	kg.
					мин.	макс.	мин.	макс.				UNI 5929				
PRB - 93	90000931 2 1 1108	93	36,5	29	10	17,5	57 78 59 85	46	M60x2	13,5	№4 M6x6	Z 10x6 A 13x8		0,86		
PRB - 108	90001081 1 1 1215	108	38	30,5	10	17,5	68 92 70 100 75 93 76 102	-	M72x2	-	№4 M6x6	Z 10x6 A 13x8 SPZ SPA		1,18		
PRB - 120	90001201 1 1 1215	120	38	30,5	10	17,5	80 104 82 112 87 105 88 114	-	M72x2	-	№4 M6x6	Z 10x6 A 13x8 SPZ SPA		1,46		
PRB - 138	90001381 1 1 1615	138	38	30,5	10	17,5	98 122 100 130 105 123 106 132	-	M85x2	-	№4 M6x6	Z 10x6 A 13x8 SPZ SPA		2,00		
PRB - 160	90001601 2 1 1615	160	45	35,5	13	22,5	108 138 112 150 114 140 117 153	69	M85x2	6,5	№4 M8x8	A 13x8 B 17x11 SPA SPB		3,04		
PRB - 180	90001801 2 1 2012	180	45	35,5	13	22,5	128 158 132 170 134 160 137 173	87	M110x2	12,5	№4 M8x8	A 13x8 B 17x11 SPA SPB		3,80		
PRB - 200	90002001 2 1 2012	200	45	35,5	13	22,5	149 177 152 190 155 179 159 193	87	M110x2	12,5	№4 M8x8	A 13x8 B 17x11 SPA SPB		4,75		

МАТЕРИАЛ ЧУГУН G20  
UNI 5007

CAD чертежи, налични на нашия сайт  
[www.chiaravalli.com](http://www.chiaravalli.com)

Количество, наличност и цени  
в B2B Chiaravalli



ИЗПЪЛНЕНИЕ 3

РЕМЪЧНА ШАЙБА КАТ. № ИЗП. № КОНУСНА ВТУЛКА	Ø e	l	l1	b1		dr		d2	d3	R	ЧЕРВЕЙ ВИНТ DIN 916	СЕЧЕНИЕ ТЕГЛО		kg .
				ТИП	КАНАЛИ	мин	макс					мин	макс	
PRB2 - 108 90001082 3 2 1215	108	73	58	10	17,5	68	92	57	M72x2	34,5	№ 8	Z 10x6	2,40	
						70	100					M6x6		A 13x8
						75	93							SPZ
						76	102							SPA
PRB2 - 120 90001202 3 2 1215	120	73	58	10	17,5	80	104	57	M72x2	34,5	№ 8	Z 10x6	2,65	
						82	112					M6x6		A 13x8
						87	105							SPZ
						88	114							SPA
PRB2 - 138 90001382 3 2 1615	138	73	58	10	17,5	98	122	69	M85x2	34,5	№ 8	Z 10x6	3,60	
						100	130					M6x6		A 13x8
						105	123							SPZ
						106	132							SPA
PRB2 - 160 90001602 3 2 1615	160	87	68	13	22,5	108	138	69	M85x2	48,5	№ 8	A 13x8	5,60	
						112	150					M8x8		B 17x11
						114	140							SPA
						117	153							SPB
PRB2 - 180 90001802 3 2 2012	180	87	68	13	22,5	128	158	87	M110x2	54	№ 8	A 13x8	7,15	
						132	170					M8x8		B 17x11
						134	160							SPA
						137	173							SPB
PRB2 - 200 90002002 3 2 2012	200	87	68	13	22,5	149	177	87	M110x2	54	№ 8	A 13x8	8,92	
						152	190					M8x8		B 17x11
						155	179							SPA
						159	193							SPB

РЕГУЛИРУЕМИ КЛИНОВИ РЕМЪЧНИ ШАЙБИ ТИП PRB

МАТЕРИАЛ СИВ ЧУГУН G20  
UNI 5007

CAD чертежи, налични на нашия сайт  
[www.chiaravalli.com](http://www.chiaravalli.com)

Количество, наличност и цени  
в B2B Chiaravalli

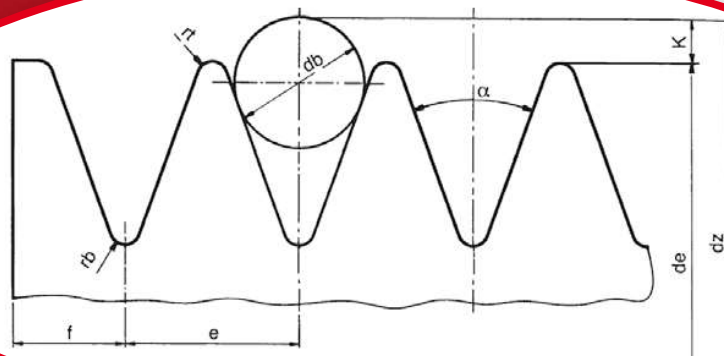


#### ТИПОВЕ

Оребрените шайби, проектирани за индустриални предавки, се идентифицират по размерите и стъпката на оребряването в следните ТИПОВЕ : PPV - J - PPV - L

#### РАЗМЕРИ НА ПРОФИЛА

Размерите на напречния профил на оребрена шайба са показани на фигурата и в таблицата.



**ТАБЛИЦА**

ТИП	PPV-J	PPV-L
Стъпка на каналите e	2.34	4.70
Допуск за e *	± 0.03	± 0.05
Сума от допуските за e **	± 0.30	± 0.30
Ъгъл на канала α ** ± 0,5	40°	40°
rt min.	0.20	0.40
rb max	0.40	0.40
Диаметър на контролната сфера или ролка db ± 0,01	1.50	3.50
2K ** номинален	0.23	2.36
f min.	1.8	3.3

\* = Този допуск се отнася за разстоянието между осите на два последователни канала.

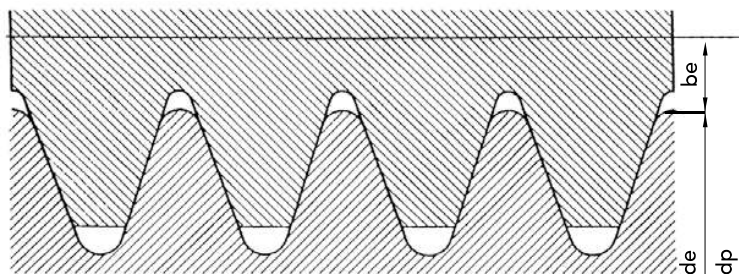
\*\* = Сумата от всички допуски „e“ за всички канали на всяка шайба не трябва да надвишава стойността, предвидена в таблицата.

\* = Оста на всеки канал трябва да образува ъгъл  $90^\circ \pm 0,5^\circ$  с оста на шайбата.

\*\* = K не е във връзка с номиналния диаметър на шайбата, а се измерва от положението на измервателната сфера или ролка.

**ДИАМЕТЪР НА ДЕЛИТЕЛНАТА ЛИНИЯ**

Положението на клиновия ремък в контакт със съответната клинова ремъчна шайба е показано на напречен разрез на фигурата. Реалният диаметър на делителната линия  $d_p$  на клиновата ремъчна шайба, измерен по ремъка, е малко по-голям от действителния диаметър  $d_e$  и точната стойност зависи от типа използван ремък. За целите на илюстрацията в таблицата е показана стойността  $be$ , която обичайно се приема за изчисляване на предавателното отношение. На практика е достатъчно да се използва действителният диаметър  $d_e$  за изчисляване на предавателното отношение.



$$d_p \cong d_e + 2be$$

ТИП	PPV-J	PPV-L
2 be	2	5

**ОЗНАЧЕНИЕ**

Означението включва следните данни в посочения ред: наименованието „pulley”, позоваване на действащия стандарт, броя на каналите, типа и действителния диаметър, изразен в милиметри.

Пример за означение на клинова ремъчна шайба ТИП PPV-J за индустриални предавки с 8 канала и действителен диаметър 200 mm.

**8 PPV-J 200**

**СТЕПЕН НА ГЛАДКОСТ НА КАНАЛИТЕ**

Грапавостта на повърхността на каналите трябва да бъде Ra 3,2 в съответствие с ISO 254.

**МАТЕРИАЛИ**

C45 UNI 7845

Шайбите се изработват от стомана.

**БАЛАНСИРАНЕ**

UNI 4218 – ISO 1940

Шайбите, подготвени за конусна втулка, са статично балансирани в клас G 6.3.

По заявка е възможно да се извърши динамично балансирание.

Динамичното балансирание е задължително при скорости над 30 m/s.


**ИЗЧИСЛЯВАНЕ НА РАЗЧЕТНАТА МОЩНОСТ**

Отбележете номиналната мощност за предаване P (kW) (обикновено номиналната мощност на електродвигателя) и изберете коефициент на служба.

Коефициент на служба Co, въз основа на таблицата, и изчислете разчетната мощност P<sub>c</sub> (kW), както следва: P<sub>c</sub> = Co × P

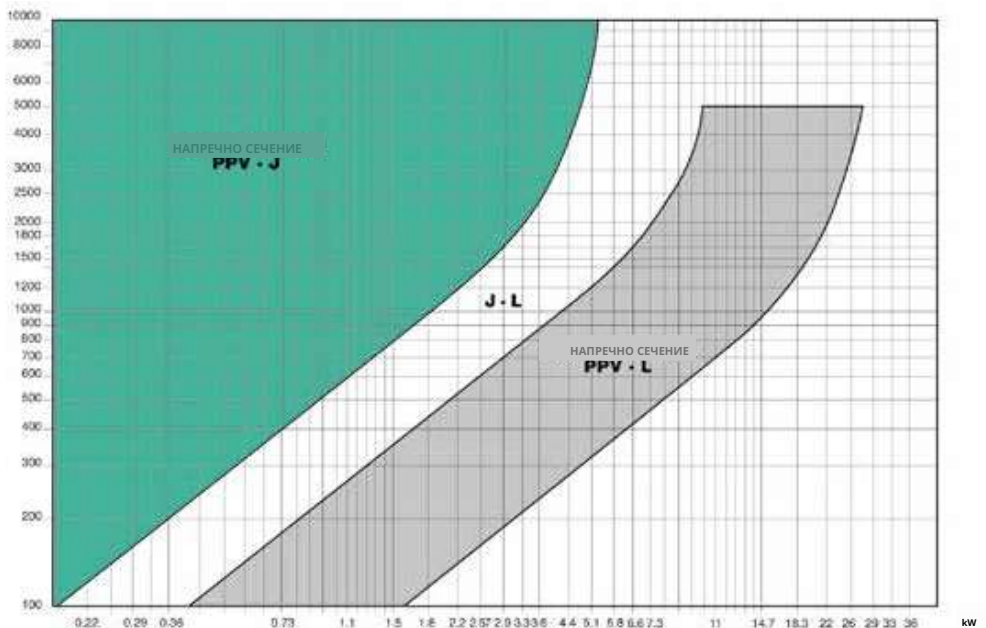
Коефициент на служба (Co)

**ТИП ДВИГАТЕЛ**

ТИП НА ЗАДВИЖВАНАТА МАШИНА	КЛАС А			КЛАС В			
	Брой часове работа на ден						
	<10	10÷16	>16	<10	<10÷16	>16	
<ul style="list-style-type: none"> <li>Синхронен и асинхронен, с кафезен ротор, нормален въртящ момент, двигател за променлив ток.</li> <li>Двигател за постоянен ток с шунтово навиване</li> <li>Двигател с вътрешно горене (стационарен режим 3 700 об/мин)</li> <li>Турбини</li> </ul>				<ul style="list-style-type: none"> <li>Асинхронен, с кафезен ротор, двигател за променлив ток с висок въртящ момент</li> <li>Двигател за постоянен ток с компаундно навиване</li> <li>Двигател с вътрешно горене (стационарен режим 3 700 об/мин)</li> <li>Съединители</li> </ul>			
<ul style="list-style-type: none"> <li>Смесители за течности • Вентилатори • Изсмукватели</li> <li>Центробежни вентилатори • Лекотоварни транспортъри</li> </ul>	1	1.1	1.2	1.1	1.2	1.3	
<ul style="list-style-type: none"> <li>Смесители за пастообразни продукти • Блендери • Генератори</li> <li>Перални машини • Металобработващи машини</li> </ul>	1.1	1.2	1.3	1.2	1.3	1.4	
<ul style="list-style-type: none"> <li>Ротационни компресори • Ротационни помпи • Сита • Тежкотоварни транспортъри • Пръскащи системи • Динамо</li> <li>Машини за хлебопроизводство • Машини за печат</li> <li>Машини за обработка на дърво • Аксиални вентилатори</li> <li>Машини за производство на тухли</li> </ul>	1.2	1.3	1.4	1.3	1.4	1.5	
<ul style="list-style-type: none"> <li>Бутални компресори • Бутални помпи • Трошачки • Кофови елеватори</li> <li>Асансьори • Машини за производство на хартия • Мелници • Подемни устройства</li> </ul>	1.4	1.5	1.6	1.5	1.6	1.8	
<ul style="list-style-type: none"> <li>Шлифовъчни машини • Трошачни машини • Дренажни системи</li> <li>Каландри и екструдери за каучук и пластмаси</li> </ul>	1.6	1.7	1.8	1.7	1.8	2	

**ИЗБОР НА НАПРЕЧНО СЕЧЕНИЕ**

Обороти в минута на най-малката шайба Типът на напречното сечение се избира с помощта на показаната по-долу диаграма.

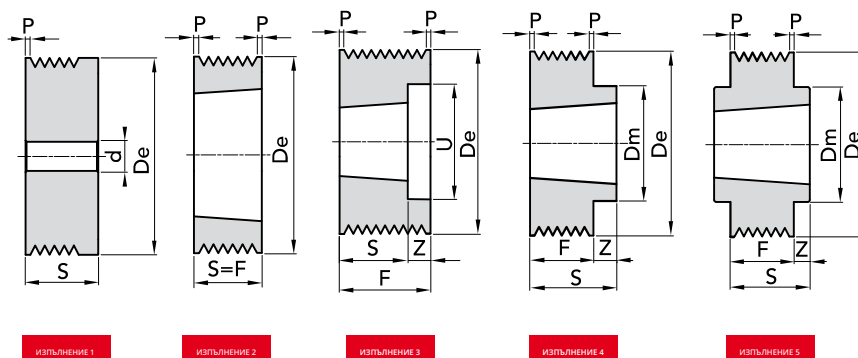




## PPV - J ТИП стъпка 2 ,34 ± 0,025

**БРОЙ КАНАЛИ N° F ± 0.1 P**

<b>8</b>	23	3.31
<b>12</b>	32.5	3.38
<b>16</b>	42	3.45



De	КАТ. НОМЕР	ИЗПЪЛНЕНИЕ N°	ВТУЛКИ	Z	Dm	U	d ТЕГЛО	De	КАТ. НОМЕР	ИЗПЪЛНЕНИЕ N°	ВТУЛКИ	Z	Dm	U	d ТЕГЛО					
	КАНАЛИ					kg			КАНАЛИ					kg						
40	48108040	1	8	-	32	-	-	12	0,24	106	48108106	4	8	1610	26	3	82	-	-	1,05
	48112040	1	12	-	41,5	-	-	12	0,31		48112106	3	12	1610	26	6,5	-	88	-	1,24
	48116040	1	16	-	51	-	-	12	0,38		48116106	3	16	1610	26	16	-	88	-	1,40
45	48108045	1	8	-	32	-	-	12	0,32	112	48108112	4	8	1610	26	3	90	-	-	1,25
	48112045	1	12	-	41,5	-	-	12	0,41		48112112	3	12	1610	26	6,5	-	88	-	1,47
	48116045	1	16	-	51	-	-	12	0,50		48116112	3	16	1610	26	16	-	88	-	1,70
50	48108050	1	8	-	32	-	-	12	0,40	118	48108118	4	8	1610	26	3	90	-	-	1,43
	48112050	1	12	-	41,5	-	-	12	0,52		48112118	3	12	2012	32	0,5	-	98	-	1,55
	48116050	1	16	-	51	-	-	12	0,63		48116118	3	16	2012	32	10	-	98	-	1,79
56	48108056	2	8	1108	23	-	-	-	0,39	125	48108125	4	8	1610	26	3	90	-	-	1,64
	48112056	3	12	1108	23	9,5	-	40	0,65		48112125	3	12	2012	32	0,5	-	98	-	1,90
	48116056	1	16	-	51	-	-	12	0,81		48116125	3	16	2012	32	10	-	98	-	2,18
63	48108063	2	8	1108	23	-	-	-	0,50	132	48108132	4	8	1610	26	3	90	-	-	1,88
	48112063	3	12	1108	23	9,5	-	46	0,39		48112132	3	12	2012	32	0,5	-	98	-	2,21
	48116063	1	16	-	51	-	-	12	1,05		48116132	3	16	2012	32	10	-	98	-	2,60
71	48108071	2	8	1108	23	-	-	-	0,64	140	48108140	4	8	1610	26	3	90	-	-	1,60
	48112071	3	12	1108	23	9,5	-	46	0,57		48112140	4	12	2517	45	12,5	120	-	-	7,10
	48116071	2	16	1215	42	-	-	55	0,63		48116140	4	16	2517	45	3	120	-	-	9,60
75	48108075	2	8	1108	23	-	-	-	0,72	160	48108160	5	8	2012	32	4,5	110	-	-	3,01
	48112075	3	12	1610	26	6,5	-	60	0,38		48112160	4	12	2517	45	12,5	120	-	-	3,80
	48116075	3	16	1610	26	16	-	60	0,46		48116160	4	16	2517	45	3	120	-	-	4,37
80	48108080	4	8	1610	26	3	70	-	0,41	180	48108180	5	8	2012	32	4,5	110	-	-	3,92
	48112080	3	12	1610	26	6,5	-	60	0,52		48112180	5	12	2517	45	6,25	120	-	-	5,03
	48116080	3	16	1610	26	16	-	60	0,64		48116180	5	16	2517	45	1,5	120	-	-	5,97
85	48108085	4	8	1610	26	3	70	-	0,51	200	48108200	5	8	2012	32	4,5	110	-	-	4,88
	48112085	3	12	1610	26	6,5	-	60	0,66		48112200	5	12	2517	45	6,25	120	-	-	6,40
	48116085	3	16	1610	26	16	-	60	0,84		48116200	5	16	2517	45	1,5	120	-	-	7,75
90	48108090	4	8	1610	26	3	70	-	0,62	224	48108224	5	8	2012	32	4,5	110	-	-	6,17
	48112090	3	12	1610	26	6,5	-	74	0,76		48112224	5	12	2517	45	6,25	120	-	-	8,29
	48116090	3	16	1610	26	16	-	74	0,87		48116224	5	16	2517	45	1,5	120	-	-	10,10
95	48108095	4	8	1610	26	3	82	-	0,78	250	48108250	5	8	2012	32	4,5	110	-	-	7,73
	48112095	3	12	1610	26	6,5	-	74	0,93		48112250	5	12	2517	45	6,25	120	-	-	7,95
	48116095	3	16	1610	26	16	-	74	1,08		48116250	5	16	2517	45	1,5	120	-	-	8,20
100	48108100	4	8	1610	26	3	82	-	0,90											
	48112100	3	12	1610	26	6,5	-	74	1,10											
	48116100	3	16	1610	26	16	-	74	1,32											

КЛИНОВИ РЕМЪЧНИ ШАЙБИ PPV - J MICRO V РАЗМЕРИ

# 58 КЛИНОВИ РЕМЪЧНИ ШАЙБИ PPV - L MICRO V РАЗМЕРИ

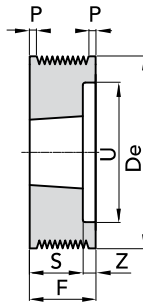


КЛИНОВИ РЕМЪЧНИ ШАЙБИ V - BELT PULLEYS PPV - L MICRO V РАЗМЕРИ

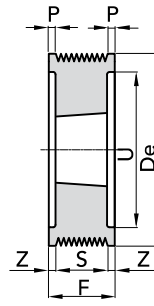
## PPV - L ТИП стъпка 4 ,70 ± 0,050

**БРОЙ КАНАЛИ**  $F \pm 0,1$

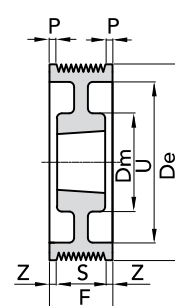
<b>8</b>	48	7.55
<b>12</b>	67	7.65
<b>16</b>	86	7.75



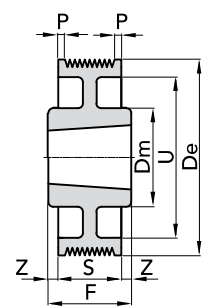
ИЗПЪЛНЕНИЕ 3



ИЗПЪЛН. 6



ИЗПЪЛН. 7



ИЗПЪЛН. 8

De	P. НОМЕР ИЗПЪЛН. №		КАНАЛИ		ВТУЛКИ		Z	Dm	U ТЕГЛО	
									kg	
75	48208075	3	8	1210	26	22	-	56	0,66	
	48212075	3	12	1215	42	25	-	56	0,97	
80	48208080	3	8	1210	26	22	-	56	0,86	
	48212080	3	12	1215	42	25	-	56	1,25	
85	48208085	3	8	1210	26	22	-	61	1,00	
	48212085	3	12	1215	42	25	-	61	1,47	
	48216085	6	16	1215	42	22	-	61	1,76	
90	48208090	3	8	1610	26	22	-	66	1,01	
	48212090	3	12	1615	42	25	-	66	1,45	
	48216090	6	16	1615	42	22	-	66	1,78	
95	48208095	3	8	1610	26	22	-	71	1,16	
	48212095	3	12	1615	42	25	-	71	1,71	
	48216095	6	16	1615	42	22	-	71	2,02	
100	48208100	3	8	1610	26	22	-	76	1,31	
	48212100	3	12	2012	32	35	-	79	1,39	
	48216100	6	16	2012	32	27	-	79	1,69	
106	48208106	3	8	1610	26	22	-	82	1,53	
	48212106	3	12	2012	32	35	-	82	1,76	
	48216106	6	16	2012	32	27	-	82	2,12	
112	48208112	3	8	1610	26	22	-	88	1,75	
	48212112	3	12	2012	32	35	-	88	2,02	
	48216112	6	16	2012	32	27	-	88	2,42	
118	48208118	3	8	2012	32	16	-	94	1,88	
	48212118	6	12	2517	45	11	-	97	1,96	
	48216118	6	16	2517	45	20,5	-	97	2,31	
125	48208125	3	8	2012	32	16	-	101	2,22	
	48212125	6	12	2517	45	11	-	101	2,46	
	48216125	6	16	2517	45	20,5	-	101	2,92	
132	48208132	3	8	2012	32	16	-	108	2,54	
	48212132	6	12	2517	45	11	-	108	2,97	
	48216132	6	16	2517	45	20,5	-	108	3,44	

De	P. НОМЕР ИЗПЪЛН. №		КАНАЛИ		ВТУЛКИ		Z	Dm	U ТЕГЛО	
									kg	
140	48208140	3	8	2517	45	3	82	116	3,02	
	48212140	6	12	2517	45	11	-	116	3,55	
	48216140	6	16	2517	45	20,5	-	116	4,05	
150	48208150	3	8	2517	45	3	-	126	3,75	
	48212150	6	12	2517	45	11	-	126	4,30	
	48216150	6	16	2517	45	20,5	-	126	4,85	
160	48208160	3	8	2517	45	3	-	136	4,54	
	48212160	6	12	2517	45	11	-	136	5,12	
	48216160	6	16	3020	52	17	-	136	4,88	
170	48208170	3	8	2517	45	3	-	146	5,35	
	48212170	6	12	2517	45	11	-	146	6,03	
	48216170	6	16	3020	52	17	-	146	5,96	
180	48208180	7	8	2517	45	1,5	120	156	4,52	
	48212180	7	12	2517	45	11	120	156	5,34	
	48216180	6	16	3020	52	17	-	156	7,09	
200	48208200	7	8	2517	45	1,5	120	176	5,07	
	48212200	7	12	3020	52	7,5	146	176	6,99	
	48216200	7	16	3020	52	17	146	176	7,92	
224	48208224	7	8	2517	45	1,5	120	202	9,77	
	48212224	7	12	3020	52	7,5	146	202	11,0	
	48216224	7	16	3020	52	17	146	202	14,12	
250	48208250	8	8	3020	52	2	146	228	13,12	
	48212250	7	12	3020	52	7,5	146	228	15,60	
	48216250	8	16	3535	89	1,5	178	228	16,13	
280	48208280	8	8	3020	52	2	146	256	18,18	
	48212280	7	12	3020	52	7,5	146	256	21,75	
	48216280	8	16	3535	89	1,5	178	256	24,45	
315	48208315	8	8	3020	52	2	146	285	24,82	
	48212315	8	12	3535	89	11	178	285	42,64	
	48216315	8	16	3535	89	1,5	178	285	35,34	

CAD чертежи, налични на нашия сайт  
[www.chiaravalli.com](http://www.chiaravalli.com)

**Количество, наличност и цени  
в B2B Chiaravalli**