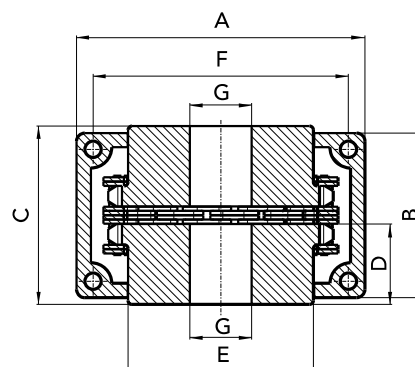
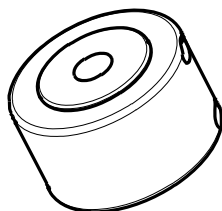




- Подходящ за свързване на два коаксиални вала
- Със закалени зъбни венци
- Окомплектован с пълен капак, уплътнения и O-пръстен за защита от външно замърсяване, както и за евентуално смазване на съединителя с грес.



| ТИП | КАТАЛОЖЕН НОМЕР | ПАСО НА ВЕРИГАТА | A | B | C | D | E | G | G макс. | Nm | Тегло kg |
|----------|-----------------|------------------|-----|-----|-------|------|-------|------|---------|-------|----------|
| КС 3012 | КС3012 | ASA 35-2 | 69 | 63 | 65 | 29,5 | 27,2 | 12 | 16 | 150 | 0,50 |
| КС 4012 | КС4012 | ASA 40-2 | 77 | 72 | 79,4 | 36 | 36 | 12 | 22 | 210 | 1,00 |
| КС 4014 | КС4014 | ASA 40-2 | 84 | 75 | 79,4 | 36 | 45 | 12 | 28 | 300 | 1,40 |
| КС 4016 | КС4016 | ASA 40-2 | 92 | 72 | 87,4 | 40 | 54,5 | 13,5 | 32 | 380 | 1,80 |
| КС 5014 | КС5014 | ASA 50-2 | 101 | 85 | 99,7 | 45 | 56 | 14,5 | 35 | 550 | 2,50 |
| КС 5016 | КС5016 | ASA 50-2 | 110 | 87 | 99,7 | 45 | 64 | 14,5 | 40 | 725 | 3,20 |
| КС 5018 | КС5018 | ASA 50-2 | 122 | 85 | 99,7 | 45 | 73,5 | 16 | 45 | 925 | 4,00 |
| КС 6018 | КС6018 | ASA 60-2 | 147 | 105 | 123,5 | 56 | 89,5 | 20 | 55 | 1750 | 7,20 |
| КС 6020 | КС6020 | ASA 60-2 | 158 | 105 | 123,5 | 56 | 102,5 | 20 | 60 | 2050 | 9,50 |
| КС 6022 | КС6022 | ASA 60-2 | 168 | 117 | 123,5 | 56 | 115 | 20 | 75 | 2400 | 11,3 |
| КС 8018 | КС8018 | ASA 80-2 | 190 | 129 | 141,2 | 63 | 115 | 20 | 75 | 3800 | 14,7 |
| КС 8020 | КС8020 | ASA 80-2 | 210 | 137 | 145,2 | 65 | 125 | 20 | 80 | 4700 | 18,2 |
| КС 8022 | КС8022 | ASA 80-2 | 226 | 137 | 157,2 | 71 | 142 | 20 | 90 | 5500 | 23,3 |
| КС 10020 | КС10020 | ASA 100-2 | 281 | 153 | 178,8 | 80 | 162 | 25 | 110 | 8700 | 36,0 |
| КС 12018 | КС12018 | ASA 120-2 | 307 | 181 | 202,7 | 90 | 173 | 35 | 120 | 13250 | 49,0 |
| КС 12022 | КС12022 | ASA 120-2 | 357 | 181 | 222,7 | 100 | 213 | 35 | 150 | 17800 | 77,0 |

