

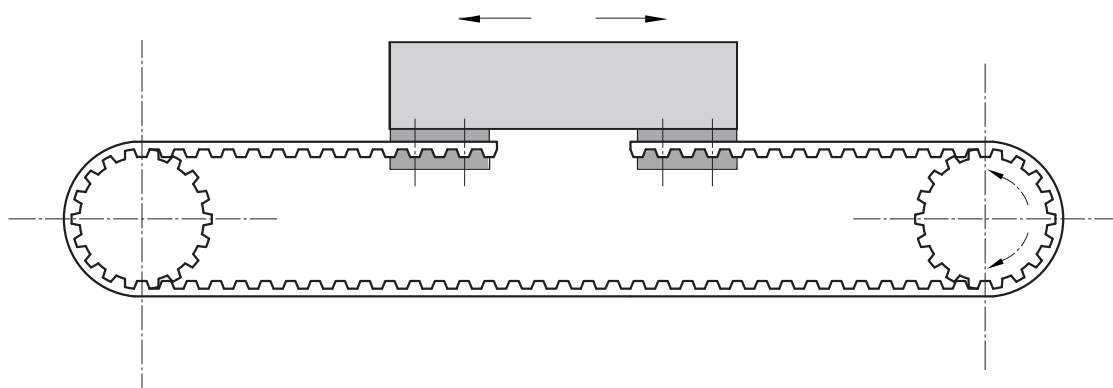
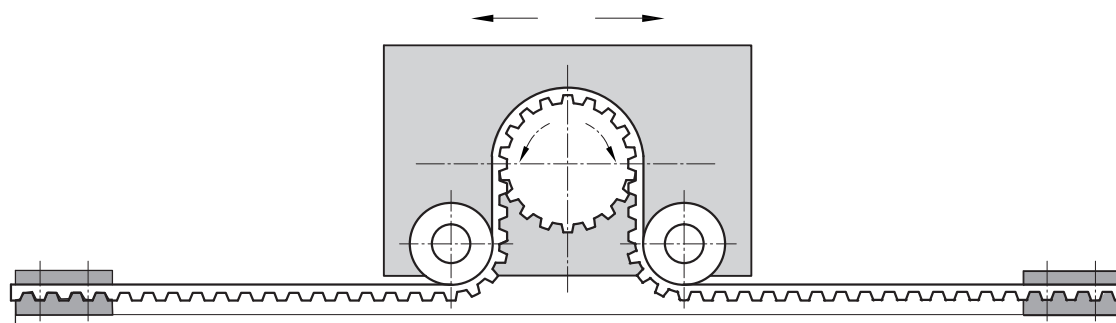
ЗАТЯГАЩИ ПЛАНКИ ЗА РЕМЪЦИ

ПЛАНКА ЗА ЗАТЯГАНЕ НА ЗЪБЕН РЕМЪК POWERGRIP [®] POSITIVE	страница 24
ПЛАНКА ЗА ЗАТЯГАНЕ НА ЗЪБЕН РЕМЪК POWERGRIP [®] HTD [®]	25
ПЛАНКА ЗА ЗАТЯГАНЕ НА ЗЪБЕН РЕМЪК С МЕТРИЧНА СТЬПКА	26
„Т“ ПЛАНКА ЗА ЗАТЯГАНЕ НА ЗЪБЕН РЕМЪК С МЕТРИЧНА СТЬПКА „АТ“	27

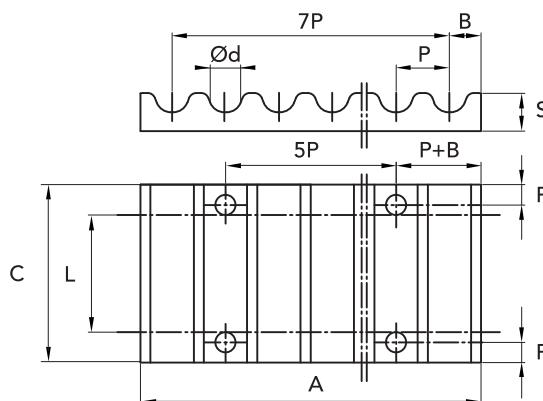


ЗАТЯГАЩИ ПЛАНКИ ЗА ЗЪБНИ РЕМЪЦИ





Фиксирането на зъбните ремъци чрез затягащи планки позволява преобразуването на въртеливото движение на шайбите в линейно и възвратно-постъпателно движение.



ТИП	КАТАЛОЖЕН НОМЕР	P	L	F	d	B	A	S	C	ТЕГЛО Kg.
5M 09	49340209	5	09	6	5,5	3,2	41,5	8	28	0,02
5M 15	49340215	5	15	6	5,5	3,2	41,5	8	34	0,03
5M 25	49340225	5	25	6	5,5	3,2	41,5	8	44	0,04
8M 20	49340420	8	20	8	9	5	66	15	45	0,10
8M 30	49340430	8	30	8	9	5	66	15	55	0,12
8M 50	49340450	8	50	8	9	5	66	15	75	0,17
8M 85	49340485	8	85	8	9	5	66	15	110	0,25
14M 40	49341440	14	40	10	11	9	116	22	71	0,40
14M 55	49341455	14	55	10	11	9	116	22	86	0,50
14M 85	49341485	14	85	10	11	9	116	22	116	0,68
14M 115	49341490	14	115	10	11	9	116	22	146	0,85
14M 170	49341492	14	170	10	11	9	116	22	201	1,20



МАТЕРИАЛ АЛУМИНИЙ

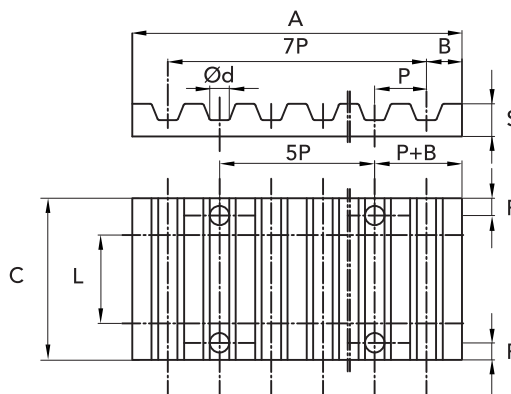
CAD чертежи, налични на нашия сайт
www.chiaravalli.com

Количество, наличност и цени
в B2B портала на Chiaravalli



ПЛАНКА ЗА ЗЪБЕН РЕМЪК МЕТРИЧНА СЪПКА „Т“

ПЛАНКА ЗА ЗЪБЕН РЕМЪК С МЕТРИЧНА СЪПКА „Т“



ТИП	ЧАСТ НОМЕР	P	L	F	d	B	A	S	C	ТЕГЛО Kg
T5 10	49340510	5	10	6	5,5	3,2	41,8	8	29	0,02
T5 16	49340516	5	16	6	5,5	3,2	41,8	8	35	0,03
T5 25	49340525	5	25	6	5,5	3,2	41,8	8	44	0,04
T10 16	49341016	10	16	8	9	5	80	15	41	0,11
T10 25	49341025	10	25	8	9	5	80	15	50	0,14
T10 32	49341032	10	32	8	9	5	80	15	57	0,16
T10 50	49341050	10	50	8	9	5	80	15	75	0,22

МАТЕРИАЛ АЛУМИНИЙ



CAD чертежи, налични на нашия сайт
www.chiaravalli.com

Количество, наличност и цени
в B2B портала на Chiaravalli

